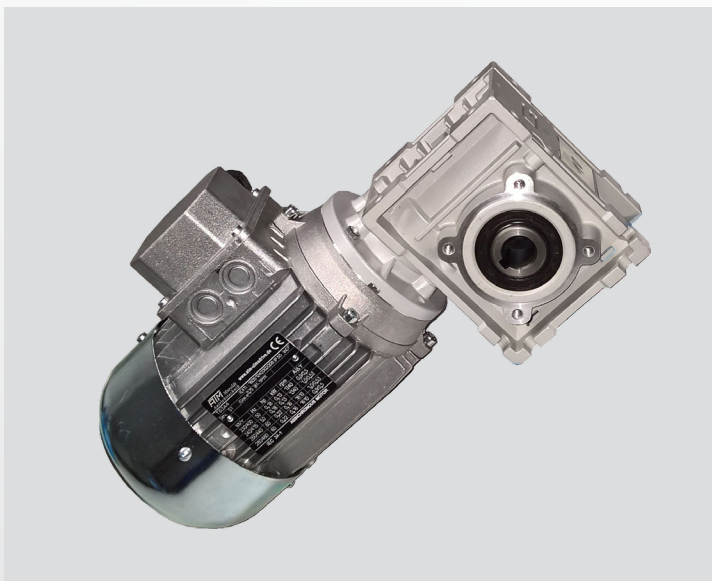




Drehstrom- und Einphasen- Schneckengetriebemotoren



easy
3D



- Stirnrad-Schneckengetriebemotoren
- Kombi-Schneckengetriebemotoren

Lieferbar ab Lager!



copyright ATM-ulmadrive 2024

Inhaltsverzeichnis

	Seite
Allgemeines zu unseren Getriebemotoren	2
Was zu beachten ist und Servicefaktor - Tabelle	3
Verwendete Motorgrößen	4
Zusatz - Informationen	5
Leistungstabellen	6ff
Abmessungen Schneckengetriebemotoren	11ff
Kombi - Schneckengetriebemotoren	14ff
Abmessungen Getriebe	17ff
Getriebe Größen 63 bis 130 - Auf Anfrage !	21f
Zubehör	23f
Klemmenkastenlage	24
Anschluss und Regelung	25

Anfrageformular [online](http://atm-antriebstechnik.com) unter atm-antriebstechnik.com

- **Stabiles Aluminium-Druckgehäuse**
- **Universelle Anbaumöglichkeiten**
- **Modulares Aufbaukonzept**
- **Geringes Gewicht**
- **Hohe Standard-Schutzart IP55**
- **auch mit Brems-, Einphasen-, Ex-Schutz- und Gleichstrommotoren lieferbar**
- **Umfangreiches Zubehör**
- **Jetzt auch mit IP66 Motoren**
- **Lieferbar ab Lager**

Die Idee der USGMT-Getriebemotoren in diesem Katalog basiert auf dem Prinzip von **Wirtschaftlichkeit -- Zuverlässigkeit -- Lieferbarkeit !**

„Mehr Service für unsere Kunden!“

Die USGMT-Getriebemotoren decken einen großen Bereich ab, bezüglich **Leistung -- Drehzahl -- Drehmoment** und passen für die meisten Applikationen.

Auf Kundenwunsch werden auch spezielle Typen in größeren Stückzahlen im Rahmen von Abrufaufträgen **bevorratet**.

Viele Typen bis 0,75 kW und Getriebe bis Größe 50 sind ab Lager lieferbar!
Auf Anfrage können weitere Getriebegrößen und Motorleistungen geliefert werden.
Die Lieferzeit beträgt dann zwischen 10 und 20 Werktagen.

Genauere Auskünfte über Lieferzeiten erhalten Sie über unseren technischen Verkauf unter

info@atm-antriebstechnik.com

Bei den in diesem Katalog aufgeführten Motoren handelt es sich um unsere

Drehstrommotoren

Drehstrombremsmotoren

Einphasen-Wechselstrommotoren

Hauptsächlich in 4- und 6-poliger Ausführung.

Mehrbereichsspannung

- 230 / 400 V - 50 Hz
- 220 / 380 V - 50 Hz
- 240 / 415 V - 50 Hz
- 265 / 460 V - 60 Hz
- Isolationsklasse F
- max. Temperaturanstieg 115 K bei 40° C Umgebungstemperatur
- Thermoschalter 130° C
- Schutzart IP55 und IP66
- die Drehstrombremsmotoren sind mit Standard Federkraftbremse ausgerüstet.
205 V = mit Gleichrichter oder 24 V = auf Anfrage.

Andere Motorenausführungen auf Anfrage, wie z.B.:

- Einphasenwechselstrommotoren mit Anlaufkondensator (erhöhtes Anlaufdrehmoment)
- Gleichstrompermanentmagnetmotoren mit den allgemein üblichen Spannungen.
- Ex-geschützte Motoren

Frequenzumrichter

Passend zu den Motoren bieten wir Frequenzumrichter hoher Qualität an.
Beratung durch unseren technischen Verkauf.

Wichtig bei der Auswahl der Getriebemotoren ist die Beachtung des Einsatzfalls!

- Was soll der Getriebemotor antreiben? z.B. Förderband
- Wie lang ist die Belastung pro Tag? z.B. 8 h
- Was passiert während des Betriebs? z.B. Stoßbelastungen
- Was gibt es für Umgebungsbedingungen? z.B. Umgebungstemperatur
- Welche Übertragungsmodule werden genutzt? z.B. Kettenrad
- u.v.m.

Maßgeblich hierbei ist die Bestimmung des **Service Faktors : SF**

Übertragungsmodule z.B.

- Elastische Kupplungen x 1
- Zahnräder x 1,1
- Kettenritzel x 1,4
- Planradgetriebe, Zahnstangen x 1,5
- Keilriemen, Zahnriemen x 2

mit diesen Werten wird der Servicefaktor aus unten stehender Tabelle multipliziert und ergibt als Faustformel den benötigten Wirkungsgrad aus den Leistungstabellen.

Beispiel: Berechnet wurde ein benötigtes Abtriebsdrehmoment des Getriebemotors von 12 Nm, bei einer gewünschten Abtriebsdrehzahl von etwa 22 1/min und einer Anschlussspannung von 400V, 3~. Als Übertragungsmodul wurde eine elastische Kupplung gewählt. 5 h / Tag - mit gelegentlichem Start/Stop-Betrieb. Daraus ergibt sich ein benötigter Servicefaktor von 1,2.

Der benötigte Getriebemotor ist der mit 60 Watt und der Bestellnummer SY0959.

Sollte eine entsprechende Getriebemotoren-Variante nicht in den Tabellen aufgeführt sein, rufen Sie uns an, oder schicken Sie eine Mail an:

info@atm-antriebstechnik.com

Art der Belastung	Anwendung	Servicefaktor		
		5 h / Tag	8 h / Tag	24 h / Tag
Konstant	Förderband, Filmumroller, Betrieb in eine Richtung, nahezu stoßfrei	0,8	1	1,5
Geringe Beanspruchung	Nockenbetätigung, gelegentlicher Start/Stop-Betrieb	1,2	1,5	2
Mittlere Beanspruchung	Gelegentlicher Reversierbetrieb, oft Start/Stop-Betrieb	1,5	2	2,5
Hohe Beanspruchung	Dauernde mittlere Beanspruchung, Betrieb auf vibrationsbehafteten Untergrund	2,0 bis 2,5	2,5 bis 3,0	3,0 bis 3,5

Diese Vorgehensweise muss unbedingt beachtet werden,

wenn Antriebe über Katalogverkauf bzw. Internet bestellt werden.

Zu diesem Zeitpunkt hat lediglich der Käufer Kenntnis über die Applikation, nicht aber die Firma ATM-ulmadrive GmbH. Somit kann seitens ATM-ulmadrive GmbH keine Verantwortung für den reibungslosen Betrieb der Getriebemotoren übernommen werden.

„Kleiner ist günstiger“ ist kein vernünftiger Lösungsansatz.

Gerne kann jeder Zeit ein Außendienst - Besuch vereinbart werden!

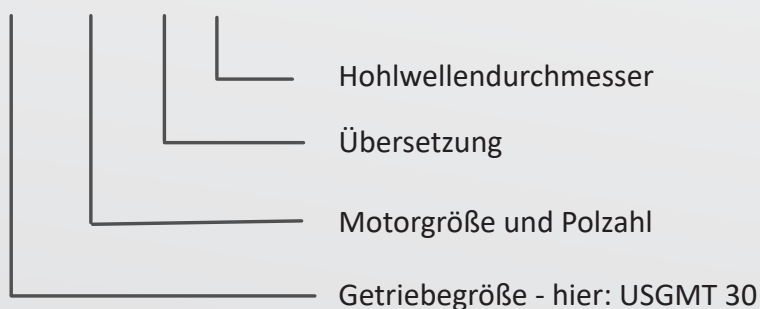
Energiespar- klasse	Leistung / kW	Polzahl	Spannung / V	Strom @ 400 V	Baugröße IEC	Maß X/ mm	Maß Y / mm	mit Bremse		
								M-brems / Nm	Maß X/ mm	Maß Y / mm
IE1	0,06	4	230/400 V, 3~	0,35	50/56	142	104	1	142	104
IE1	0,09	4	230/400 V, 3~	0,45	56	168	110	1	168	110
IE2	0,13	4	230/400 V, 3~	0,7	63	185	123	5	185	123
IE2	0,18	4	230/400 V, 3~	0,75	63	185	123	5	185	123
IE2	0,22	4	230/400 V, 3~	0,78	63	185	123	5	185	123
IE2	0,25	4	230/400 V, 3~	0,86	71	220	140	5	220	140
IE2	0,37	4	230/400 V, 3~	1,2	71	220	140	5	220	140
IE2	0,55	4	230/400 V, 3~	1,7	80	238	159	10	238	159
IE3	0,75	4	230/400 V, 3~	2	80	238	159	10	238	159

Energiespar- klasse	Leistung / kW	Polzahl	Spannung / V	Strom @ 400 V	Baugröße IEC	Maß X/ mm	Maß Y / mm	mit Bremse		
								M-brems / Nm	Maß X/ mm	Maß Y / mm
IE1	0,06	6	230/400 V, 3~	0,4	56	168	104	1	200	104
IE1	0,09	6	230/400 V, 3~	0,6	63	185	110	5	234	110
IE2	0,13	6	230/400 V, 3~	0,75	63	185	123	5	234	123
IE2	0,18	6	230/400 V, 3~	1	71	220	140	5	267	140

Maße siehe Maßblätter ab Seite 11!

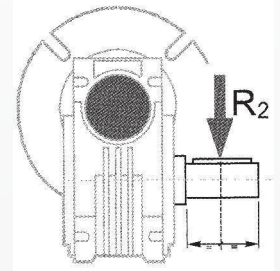
Erläuterung der Kurzbezeichnung

U30/56-4/40-14



**Für Anfragen und Bestellungen reicht die entsprechende Identnummer völlig aus.
So einfach ist es!**

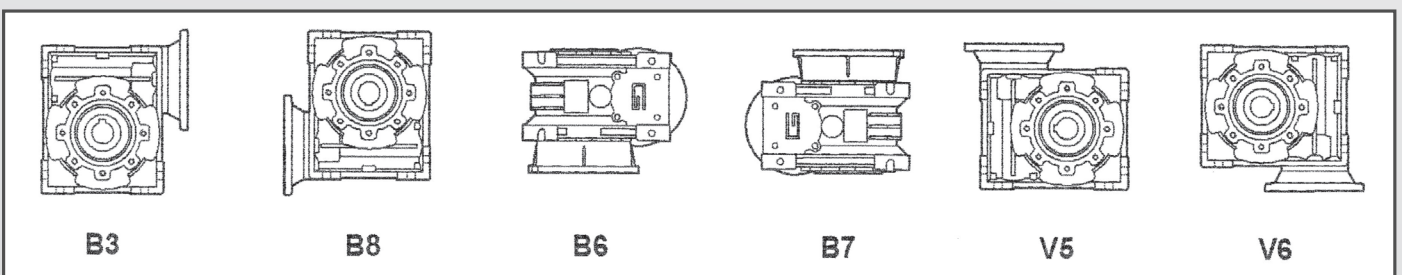
Zulässige Radialkräfte R_2 / N



Baugröße	30	40	50	63	75	90	110	130
n2/ 1/min								
187	674	1264	1770	2445	2824	3161	5058	5732
140	743	1392	1949	2692	3110	3481	5570	6313
93	851	1596	2234	3085	3564	3990	6384	7235
70	936	1754	2456	3392	3918	4386	7018	7953
56	1008	1890	2646	3654	4221	4725	7560	8567
47	1069	2004	2805	3874	4475	5009	8014	9083
35	1179	2210	3095	4273	4937	5526	8842	10021
28	1270	2381	3334	4603	5318	5953	9524	10794
23	1356	2542	3559	4915	5678	6356	10170	11526
18	1471	2759	3862	5334	6162	6897	11036	12507
14	1600	3000	4200	5800	6700	7500	12000	13600

Fließfett- bzw. Ölfüllmengen in Abhängigkeit von der Einbaulage / l

Baugröße	Bauform B3	Einbaulage B8	Einbaulage B6	Einbaulage B7	Einbaulage V5	Einbaulage V6
30				0,04		
40				0,08		
50				0,15		
63				0,3		
75				0,55		
90				1		
110				1,5		
130	4,5	3,3	3,5	3,5	4,5	3,3



Die **FETT** gedruckten Typen sind ab Lager lieferbar!

Motorleistung 60 W nur EM 26											
								Bestellnummern			
n 1/min	M Nm	i	SF	Bezeichnung				230/400 V	230/400V mit Bremse	230 V, 1~	Gewicht ohne Bremse in kg
280	1,3	5	7,3	EM26	50-4	5	12	EMDR260051	-	EMER260051	3,4
186	2,7	7,5	4,1	EM26	50-4	7,5	12	EMDR260071	-	EMER260071	3,4
140	3,4	10	3,2	EM26	50-4	10	12	EMDR260101	-	EMER260101	3,4
93	4,8	15	2,3	EM26	50-4	15	12	EMDR260151	-	EMER260151	3,4
70	5,9	20	2,4	EM26	50-4	20	12	EMDR260201	-	EMER260201	3,4
46	8	30	1,5	EM26	50-4	30	12	EMDR260301	-	EMER260301	3,4
35	10	40	1,2	EM26	50-4	40	12	EMDR260401	-	EMER260401	3,4
28	#11	50	1	EM26	50-4	50	12	EMDR260501	-	EMER260501	3,4
23	#10	60	1	EM26	50-4	60	12	EMDR260601	-	EMER260601	3,4
16	#11	50	1	EM26	56-6	50	12	EMDR2601	-		
13	#10	60	1	EM26	56-6	60	12	EMDR2602	-		

= Maximal abnehmbares Drehmoment an der Getriebeabtriebswelle bei SF = 1

Motorleistung 60 W											
								Bestellnummern			
n 1/min	M Nm	i	SF	Bezeichnung				230/400 V	230/400V mit Bremse	230 V, 1~	Gewicht ohne Bremse in kg
280	2	5	5	U30	56-4	5	14	SY0950	SYB0950	SYE0950	3,6
186	3	7,5	11,4	U30	56-4	7,5	14	SY0951	SYB0951	SYE0951	3,6
140	3	10	3,8	U30	56-4	10	14	SY0952	SYB0952	SYE0952	3,6
93	5	15	8,3	U30	56-4	15	14	SY0953	SYB0953	SYE0953	3,6
70	6	20	3,1	U30	56-4	20	14	SY0954	SYB0954	SYE0954	3,6
56	7	25	6,5	U30	56-4	25	14	SY0955	SYB0955	SYE0955	3,6
46	8	30	2,2	U30	56-4	30	14	SY0956	SYB0956	SYE0956	3,6
35	10	40	4,5	U30	56-4	40	14	SY0957	SYB0957	SYE0957	3,6
28	12	50	2,6	U30	56-4	50	14	SY0958	SYB0958	SYE0958	3,6
28	12	50	1,1	U40	56-4	50	18	SY0801		SYE0801	4,7
23	14	60	1,3	U30	56-4	60	14	SY0959		SYE0959	3,6
23	17	60	3,4	U40	56-4	60	18	SY0802		SYE0802	4,7
17	16	80	1	U30	56-4	80	14	SY0803		SYE0803	3,6
17	16	80	1,9	U40	56-4	80	18	SY0730		SYE0730	4,7
14	18	100	0,8	U30	56-4	100	14	SY0804		SYE0804	3,6
14	18	100	1,6	U40	56-4	100	18	SY0731		SYE0731	4,7
11	24	80	1,5	U40	56-6	80	18	SY0668		Nicht	4,7
9	30	100	1	U40	56-6	100	18	SY0669		vorgesehen	4,7

Keine Bremse
vorgesehen

Motorleistung 90 W											
n 1/min	M Nm	i	SF	Bezeichnung				Bestellnummern			Gewicht ohne Bremse in kg
								230/400 V	230/400V mit Bremse	230 V, 1~	
280	3	5	6,8	U30	56-4	5	14	SY0721	SYB0721	SYE0721	3,8
186	4	7,5	5,1	U30	56-4	7,5	14	SY0722	SYB0722	SYE0722	3,8
140	5	10	4,1	U30	56-4	10	14	SY0723	SYB0723	SYE0723	3,8
93	7	15	2,9	U30	56-4	15	14	SY0724	SYB0724	SYE0724	3,8
70	9	20	2,1	U30	56-4	20	14	SY0725	SYB0725	SYE0725	3,8
56	11	25	1,8	U30	56-4	25	14	SY0726	SYB0726	SYE0726	3,8
46	12	30	1,8	U30	56-4	30	14	SY0727	SYB0727	SYE0727	3,8
35	15	40	1,3	U30	56-4	40	14	SY0728	SYB0728	SYE0728	3,8
35	15	40	2,6	U40	56-4	40	18	SY0805	SYB0805	SYE0805	4,9
28	18	50	1,1	U30	56-4	50	14	SY0729	Keine Bremse vorgesehen	SYE0729	3,8
28	18	50	2,1	U40	56-4	50	18	SY0806		SYE0806	4,9
23	24	60	0,8	U30	56-4	60	14	SY0807		SYE0807	3,8
23	24	60	1,7	U40	56-4	60	18	SY0430		SYE0430	4,9
17	26	80	1,3	U40	56-4	80	18	SY0431		SYE0431	4,9
14	28	100	1,1	U40	56-4	100	18	SY0432		SYE0432	4,9
11	26	80	1	U40	63-6	80	18	SY0676		SYE0676	4,9
9	30	100	1	U40	63-6	100	18	SY0677		SYE0677	4,9
6	35	240	1	SU56 +40	56-4	240	18	SU1025		SUE1025	5,8
4,5	30	300	1	SU56 +40	56-4	300	18	SU1026		SUE1026	5,8

Motorleistung 0,13 kW											
n 1/min	M Nm	i	SF	Bezeichnung				Bestellnummern			Gewicht ohne Bremse in kg
								230/400 V	230/400V mit Bremse	230 V, 1~	
280	4	5	5	U30	63-4	5	14	SY0433	SYB0433	SYE0433	4,9
280	4	5	11,4	U40	63-4	5	18	SY0808	SYB0808	SYE0808	6
186	5	7,5	3,8	U30	63-4	7,5	14	SY0434	SYB0434	SYE0434	4,9
186	5	7,5	8,3	U40	63-4	7,5	18	SY0809	SYB0809	SYE0809	6
140	7	10	3,1	U30	63-4	10	14	SY0435	SYB0435	SYE0435	4,9
140	7	10	6,5	U40	63-4	10	18	SY0810	SYB0810	SYE0810	6
93	10	15	2,2	U30	63-4	15	14	SY0436	SYB0436	SYE0436	4,9
93	10	15	4,5	U40	63-4	15	18	SY0811	SYB0811	SYE0811	6
70	12	20	1,5	U30	63-4	20	14	SY0437	SYB0437	SYE0437	4,9
70	12	20	3,1	U40	63-4	20	18	SY0812	SYB0812	SYE0812	6
56	15	25	1,4	U30	63-4	25	14	SY0438	SYB0438	SYE0438	4,9
56	15	25	2,5	U40	63-4	25	18	SY0900	SYB0900	SYE0900	6
46	17	30	1,3	U30	63-4	30	14	SY0439	SYB0439	SYE0439	4,9
46	17	30	2,8	U40	63-4	30	18	SY0901	SYB0901	SYE0901	6
35	20	40	1	U30	63-4	40	14	SY0902	SYB0902	SYE0902	4,9
35	20	40	2	U40	63-4	40	18	SY0440	SYB0440	SYE0440	6
28	28	50	0,8	U30	63-4	50	14	SY0903	Keine Bremse vorgesehen	SYE0903	4,9
28	28	50	1,6	U40	63-4	50	18	SY0441		SYE0441	6
23	28	60	1,3	U40	63-4	60	18	SY0442		SYE0442	6
23	28	60	2,3	U50	63-4	60	25	SY0904		SYE0904	7,2
17	34	80	1	U40	63-4	80	18	SY0906		SYE0906	6
17	34	80	1,7	U50	63-4	80	25	SY0907		SYE0907	7,2
14	38	100	0,8	U40	63-4	100	18	SY0908		SYE0908	6
14	40	100	1,4	U50	63-4	100	25	SY0909		SYE0909	7,2
11	48	80	1,4	U50	63-6	80	25	SY0703		SYE0703	7,2
9	53	100	1	U50	63-6	100	25	SY0704		SYE0704	7,2
6	65	240	1	SU63 +50	63-4	240	25	SU1048		SUE1048	8,2
4,5	65	300	1	SU63 +50	63-4	300	25	SU1049		SUE1049	8,2

Motorleistung 0,22 kW											
n 1/min	M Nm	i	SF	Bezeichnung				Bestellnummern			Gewicht ohne Bremse in kg
								230/400 V	230/400V mit Bremse	230 V, 1~	
280	6	5	2,8	U30	63-4	5	14	SY0445	SYB0445	SYE0445	6,3
280	7	5	5,2	U40	63-4	5	18	SY1000	SYB1000	SYE1000	6,6
186	10	7,5	2,1	U30	63-4	7,5	14	SY0446	SYB0446	SYE0446	6,3
186	10	7,5	4,5	U40	63-4	7,5	18	SY1001	SYB1001	SYE1001	6,6
140	12	10	1,7	U30	63-4	10	14	SY0447	SYB0447	SYE0447	6,3
140	12	10	3	U40	63-4	10	18	SY1002	SYB1002	SYE1002	6,6
93	18	15	1,2	U30	63-4	15	14	SY0448	SYB0448	SYE0448	6,3
93	18	15	2,5	U40	63-4	15	18	SY1003	SYB1003	SYE1003	6,6
70	23	20	0,8	U30	63-4	20	14	SY0449	SYB0449	SYE0449	6,3
70	23	20	1,7	U40	63-4	20	18	SY1004	SYB1004	SYE1004	6,6
56	28	25	1,4	U40	63-4	25	18	SY1005	SYB1005	SYE1005	6,6
56	28	25	2,7	U50	63-4	25	25	SY0910	SYB0910	SYE0910	7,8
46	32	30	1,5	U40	63-4	30	18	SY1006	SYB1006	SYE1006	6,6
46	32	30	2,7	U50	63-4	30	25	SY0911	SYB0911	SYE0911	7,8
35	40	40	1,1	U40	63-4	40	18	SY0452	SYB0452	SYE0452	6,6
35	40	40	1,9	U50	63-4	40	25	SY1020	SYB1020	SYE1020	7,8
28	45	50	0,9	U40	63-4	50	18	SY0913	Keine Bremse vorgesehen	SYE0913	6,6
28	47	50	1,5	U50	63-4	50	25	SY1021		SYE1021	7,8
23	54	60	1,3	U50	63-4	60	25	SY1022		SYE1022	7,8
17	65	80	0,9	U50	63-4	80	25	SY0780		SYE0780	7,8
14	74	100	0,8	U50	63-4	100	25	SY0672		SYE0672	7,8

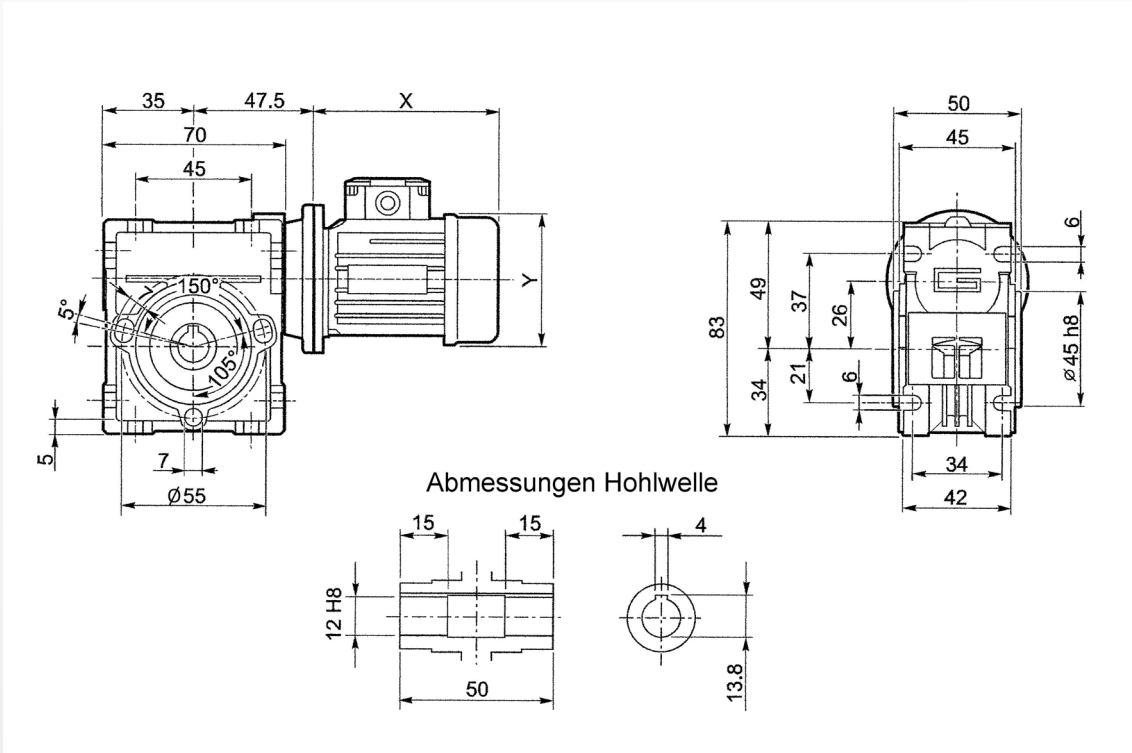
Motorleistung 0,37 kW											
n 1/min	M Nm	i	SF	Bezeichnung				Bestellnummern			Gewicht ohne Bremse in kg
								230/400 V	230/400V mit Bremse	230 V, 1~	
280	12	5	3,1	U40	71-4	5	18	SY0699	SYB0699	SYE0699	8,5
186	16	7,5	2,3	U40	71-4	7,5	18	SY0469	SYB0469	SYE0469	8,5
140	21	10	1,8	U40	71-4	10	18	SY0702	SYB0702	SYE0702	8,5
93	31	15	1,2	U40	71-4	15	18	SY0471	SYB0471	SYE0471	8,5
70	39	20	1,8	U50	71-4	20	25	SY0577	SYB0577	SYE0577	9,7
56	47	25	1,5	U50	71-4	25	25	SY0578	SYB0578	SYE0578	9,7
46	54	30	1,5	U50	71-4	30	25	SY0474	SYB0474	SYE0474	9,7
35	68	40	1,1	U50	71-4	40	25	SY0475	SYB0475	SYE0475	9,7
28	83	50	1,6	U63	71-4	50	25	SY0742	SYB0742	SYE742	12,4
23	91	60	1,4	U63	71-4	60	25	SY0740	SYB0740	SYE0740	12,4
17	117	80	1,6	U75	71-4	80	28	SY0980	SYB0980	SYE0980	15,2
14	134	100	1,3	U75	71-4	100	28	SY0981	SYB0981	SYE0981	15,2
11	170	80	1,1	U75	80-6	80	28	SY0982	SYB0982	SYE0982	17,7
9	196	100	1	U75	80-6	100	28	SY0983	SYB0983	SYE0983	17,7

Motorleistung 0,55 kW											
n 1/min	M Nm	i	SF	Bezeichnung				Bestellnummern			Gewicht ohne Bremse in kg
								230/400 V	230/400V mit Bremse	230 V, 1~	
280	17	5	2,5	U50	80-4	5	25	SY0480	SYB0480	SYE0480	12
186	24	7,5	2,9	U50	80-4	7,5	25	SY0481	SYB0481	SYE0481	12
140	32	10	2,3	U50	80-4	10	25	SY0482	SYB0482	SYE0482	12
93	46	15	1,6	U50	80-4	15	25	SY0483	SYB0483	SYE0483	12
70	59	20	1,2	U50	80-4	20	25	SY0484	SYB0484	SYE0484	12
56	72	25	1,9	U50	80-4	25	25	SY0485	SYB0485	SYE0485	14,7
46	82	30	1,9	U63	80-4	30	25	SY0486	SYB0486	SYE0486	14,7
35	105	40	1,4	U63	80-4	40	25	SY0487	SYB0487	SYE0487	14,7
28	126	50	1,7	U63	80-4	50	25	SY0488	SYB0488	SYE0488	17,5
23	142	60	1,4	U75	80-4	60	28	SY0489	SYB0489	SYE0489	17,5
17	189	80	1,5	U75	80-4	80	28	SY0490	SYB0490	SYE0490	23,5
14	218	100	1,2	U90	80-4	100	35	SY0491	SYB0491	SYE0491	23,5
11	275	80	1,4	U90	80-4	80	35	SY0835	SYB0835	SYE0835	25,5
9	321	100	1,1	U90	80-6	100	35	SY0781	SYB0781	SYE0781	25,5

Motorleistung 0,75 kW											
n 1/min	M Nm	i	SF	Bezeichnung				Bestellnummern			Gewicht ohne Bremse in kg
								230/400 V	230/400V mit Bremse	230 V, 1~	
280	23	5	3,3	U50	80-4	5	18	SY0492	SYB0492	SYE0492	13,3
186	33	7,5	2,1	U50	80-4	7,5	18	SY0493	SYB0493	SYE0493	13,3
140	43	10	1,7	U50	80-4	10	18	SY0494	SYB0494	SYE0494	13,3
93	62	15	1,2	U63	80-4	15	18	SY0495	SYB0495	SYE0495	13,3
70	83	20	1,6	U63	80-4	20	25	SY0496	SYB0496	SYE0496	16
56	98	25	1,4	U63	80-4	25	25	SY0497	SYB0497	SYE0497	16
46	112	30	1,4	U63	80-4	30	25	SY0498	SYB0498	SYE0498	16
35	143	40	1,5	U75	80-4	40	25	SY0499	SYB0499	SYE0499	18,8
28	171	50	1,2	U75	80-4	50	25	SY0500	SYB0500	SYE0500	18,8
23	212	60	1,6	U90	80-4	60	25	SY0501	SYB0501	SYE0501	24,8
17	262	80	1,2	U90	80-4	80	28	SY0502	SYB0502	SYE0502	24,8
14	307	100	1	U90	80-4	100	28	SY0782	SYB0782	SYE0782	24,8

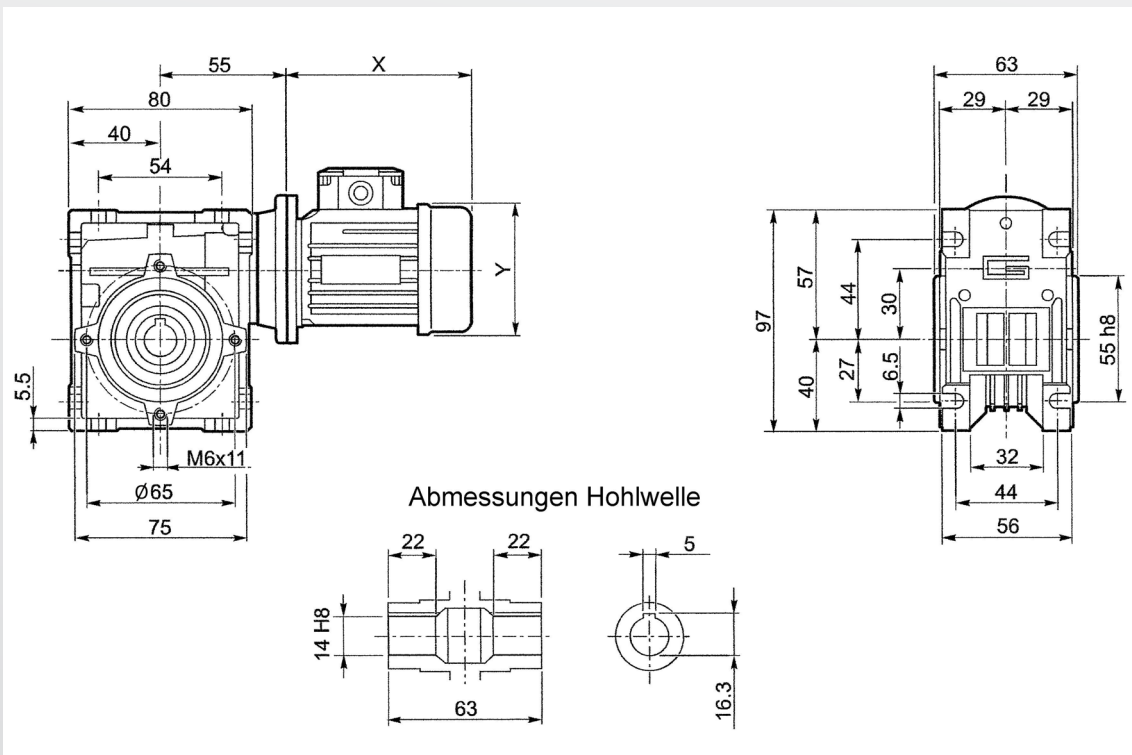
Weitere Getriebegrößen und Motorleistungen auf Anfrage!

EM26



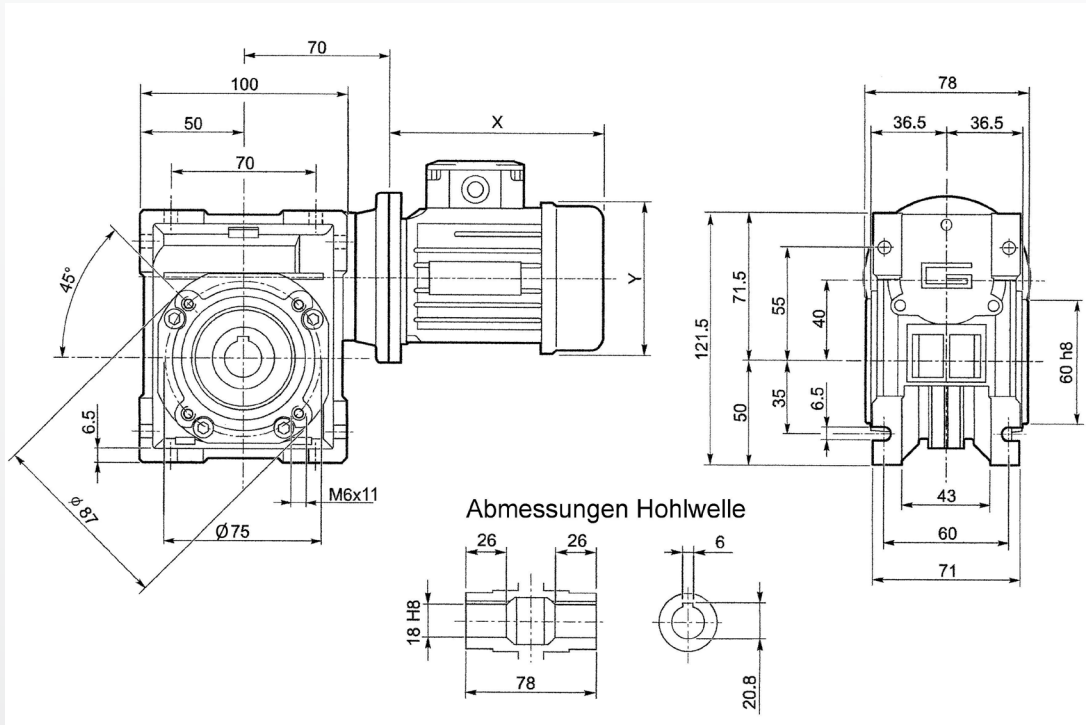
Leistung / kW	Motorbaugröße IEC..	Maß "X" / mm	Maß "Y" / mm	Maß "X" mit Bremse/mm
0,06	50/56	142	98	178
0,09	56	168	110	200

USGMT30



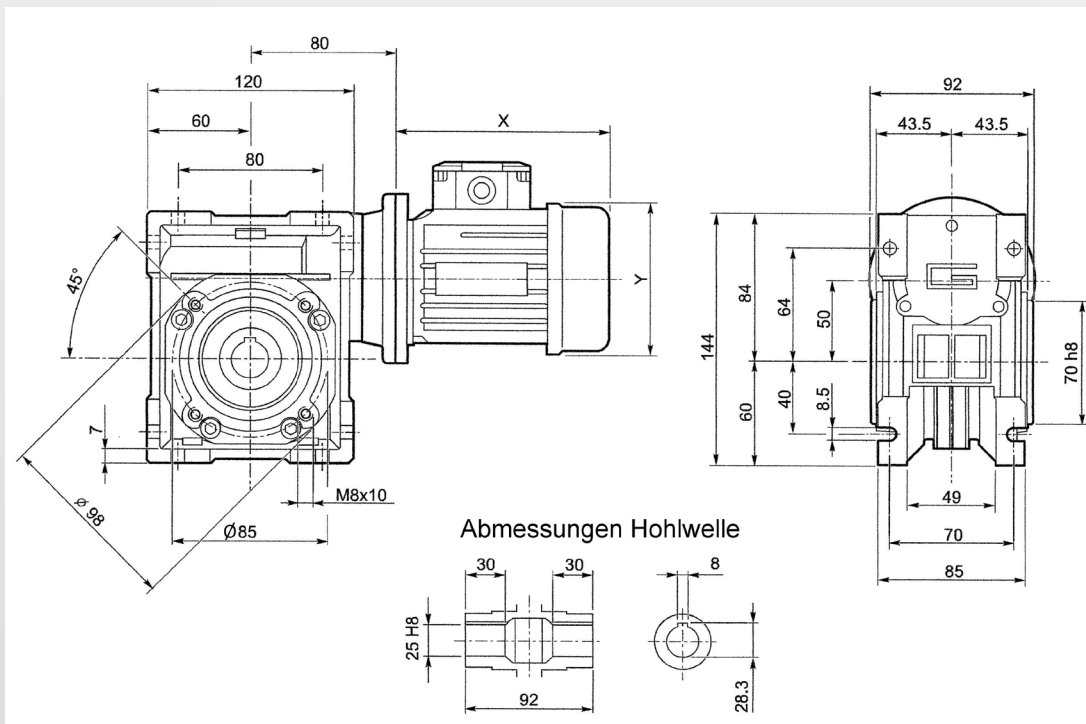
Leistung / kW	Motorbaugröße IEC..	Maß "X" / mm	Maß "Y" / mm	Maß "X" mit Bremse/mm
0,06	50/56	142	98	178
0,09	56	168	110	200
0,13 u. 0,18	63	190	123	234

USGMT40



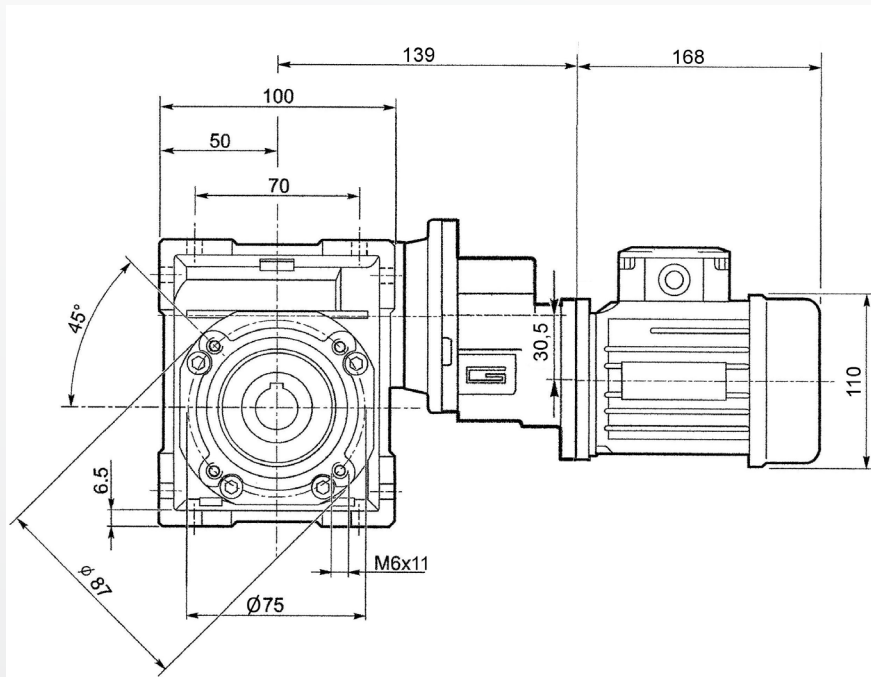
Leistung / kW	Motorbau- größe IEC..	Maß "X" / mm	Maß "Y" / mm	Maß "X" mit Bremse/mm
0,06	50/56	142	98	178
0,09	56	168	110	200
0,13 bis 0,22	63	190	123	234
0,37	71	220	140	267

USGMT50

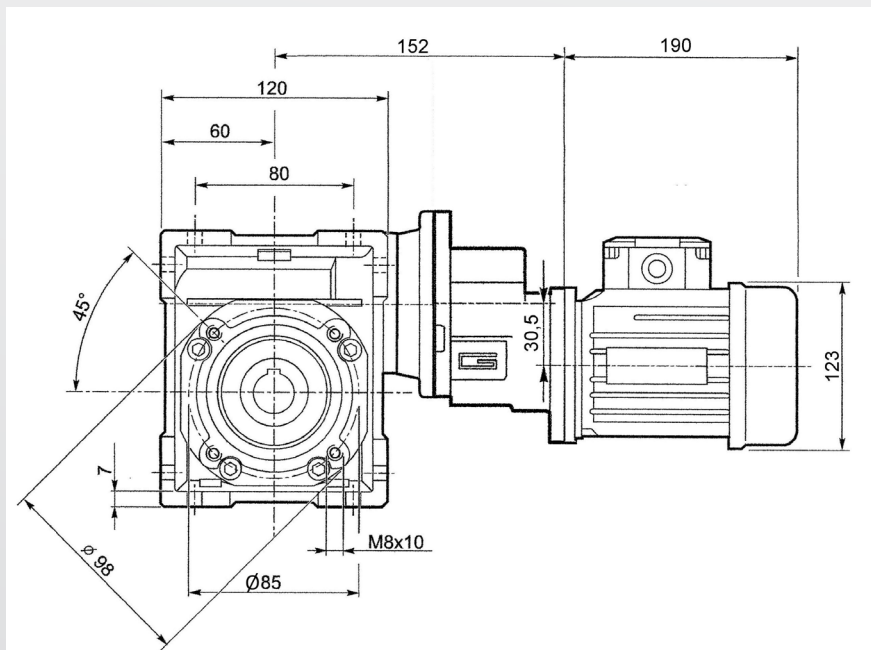


Leistung / kW	Motorbau- größe IEC..	Maß "X" / mm	Maß "Y" / mm	Maß "X" mit Bremse/mm
0,13 bis 0,22	63	190	123	234
0,37	71	220	140	267
0,55 u. 0,75	80	238	159	296

SU 56+40



SU 63+50



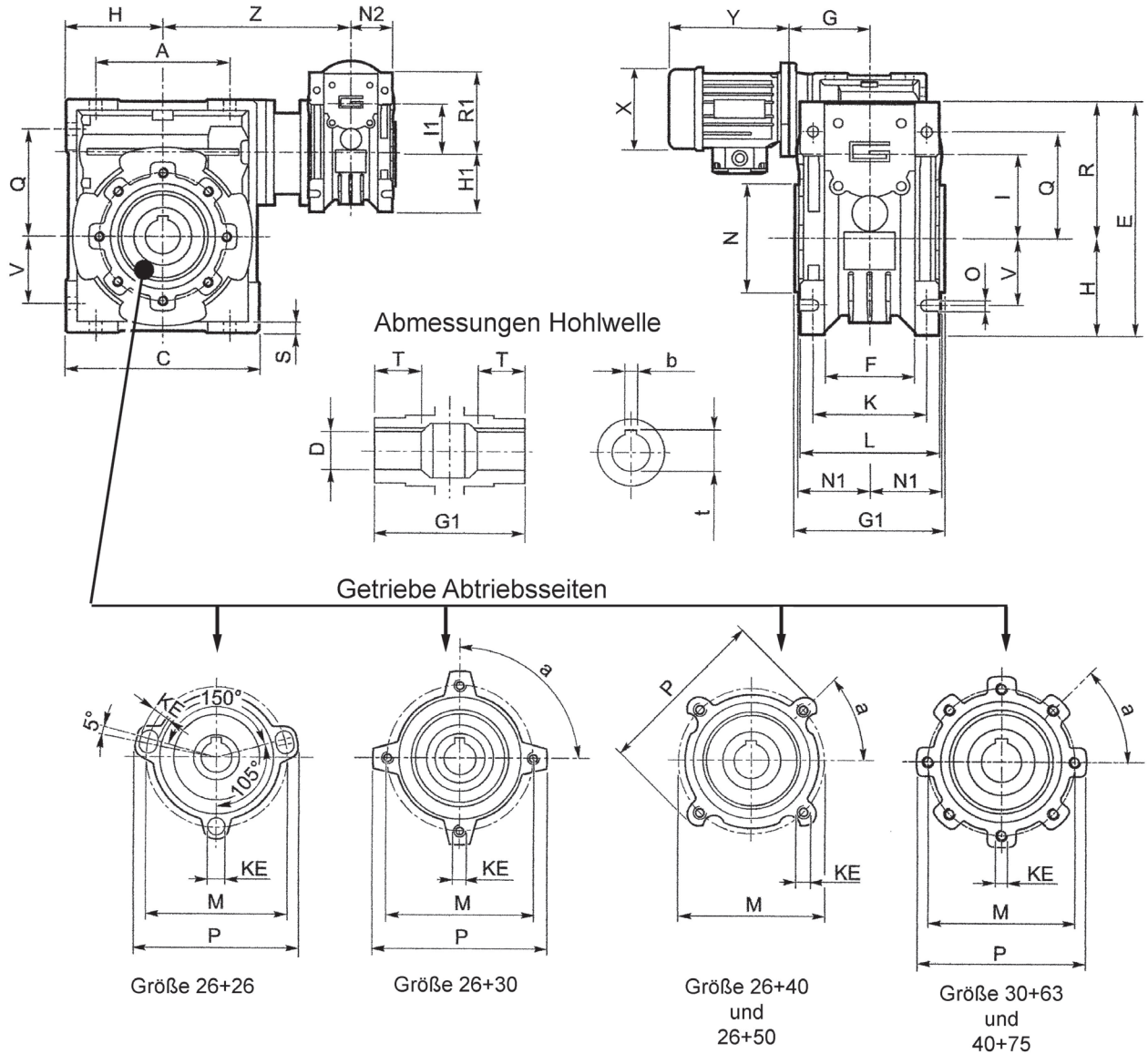
Kombi-Schneckengetriebemotor 26/30									
P W	n 1/min	M-max Nm	i		SF	Bezeichnung	Bestellnummern		Gewicht ohne Bremse kg
							230/400 V	230 V, 1~	
60	9	30	150	15x10	1	KU26+30/50-4/150-14	SK1001	SKE1001	4,4
60	6	30	225	15x15	1	KU26+30/50-4/225-14	SK1002	SKE1002	4,4
60	4,5	31	300	30x10	1	KU26+30/50-4/300-14	SK1003	SKE1003	4,4
60	3	31	450	30x15	1	KU26+30/50-4/450-14	SK1004	SKE1004	4,4
60	2	31	600	30x20	1	KU26+30/50-4/600-14	SK1005	SKE1005	4,4
60	1,5	31	900	30x30	1	KU26+30/50-4/900-14	SK1006	SKE1006	4,4
60	1	28	1200	40x30	1	KU26+30/50-4/1200-14	SK1007	SKE1007	4,4
60	0,9	31	1500	50x30	1	KU26+30/50-4/1500-14	SK1008	SKE1008	4,4
60	0,8	31	1800	60x30	1	KU26+30/50-4/1800-14	SK1009	SKE1009	4,4
60	0,6	28	2400	60x40	1	KU26+30/50-4/2400-14	SK1010	SKE1010	4,4
60	0,5	25	3000	60x50	1	KU26+30/50-4/3000-14	SK1011	SKE1011	4,4
60	0,4	22	3600	60x60	1	KU26+30/50-4/3600-14	SK1012	SKE1012	4,4

Kombi-Schneckengetriebemotor 26/40									
90	9	51	150	15x10	1,4	KU26+40/56-4/150-18	SK1020	SKE1020	5,7
90	6	71	225	15x15	1,0	KU26+40/56-4/225-18	SK1021	SKE1021	5,7
90	4,5	51	300	30x10	1,3	KU26+40/56-4/300-18	SK1022	SKE1022	5,7
90	3	70	450	30x15	1,0	KU26+40/56-4/450-18	SK1023	SKE1023	5,7
90	2	70	600	30x20	1,0	KU26+40/56-4/600-18	SK1024	SKE1024	5,7
90	1,5	70	900	30x30	1,0	KU26+40/56-4/900-18	SK1025	SKE1025	5,7
60	1	65	1200	40x30	1,0	KU26+40/50-4/1200-18	SK1026	SKE1026	5,5
60	0,9	70	1500	50x30	1,0	KU26+40/50-4/1500-18	SK1027	SKE1027	5,5
60	0,8	70	1800	60x30	1,0	KU26+40/50-4/1800-18	SK1028	SKE1028	5,5
60	0,6	65	2400	60x40	1,0	KU26+40/50-4/2400-18	SK1029	SKE1029	5,5
60	0,5	60	3000	60x50	1,0	KU26+40/50-4/3000-18	SK1030	SKE1030	5,5
60	0,4	56	3600	60x60	1,0	KU26+40/50-4/3600-18	SK1031	SKE1031	5,5

Kombi-Schneckengetriebemotor 30/50									
90	9	50	150	15x10	2,1	KU30+50/56-4/150-25	SK1040	SKE1040	6,9
90	6	70	225	15x15	1,5	KU30+50/56-4/225-25	SK1041	SKE1041	6,9
60	4,5	82	300	30x10	1,6	KU30+50/50-4/300-25	SK1042	SKE1042	6,7
60	3	114	450	30x15	1,2	KU30+50/50-4/450-25	SK1043	SKE1043	6,7
60	2	141	600	30x20	1,0	KU30+50/50-4/600-25	SK1044	SKE1044	6,7
60	1,5	135	900	30x30	1,0	KU30+50/50-4/900-25	SK1045	SKE1045	6,7
60	1	120	1200	40x30	1,0	KU30+50/50-4/1200-25	SK1046	SKE1046	6,7
60	0,9	135	1500	50x30	1,0	KU30+50/50-4/1500-25	SK1047	SKE1047	6,7
60	0,8	135	1800	60x30	1,0	KU30+50/50-4/1800-25	SK1048	SKE1048	6,7
60	0,6	120	2400	60x40	1,0	KU30+50/50-4/2400-25	SK1049	SKE1049	6,7
60	0,5	120	3000	60x50	1,0	KU30+50/50-4/3000-25	SK1050	SKE1050	6,7
60	0,4	100	3600	60x60	1,0	KU30+50/50-4/3600-25	SK1051	SKE1051	6,7

Weitere Kombinationen auf Anfrage!

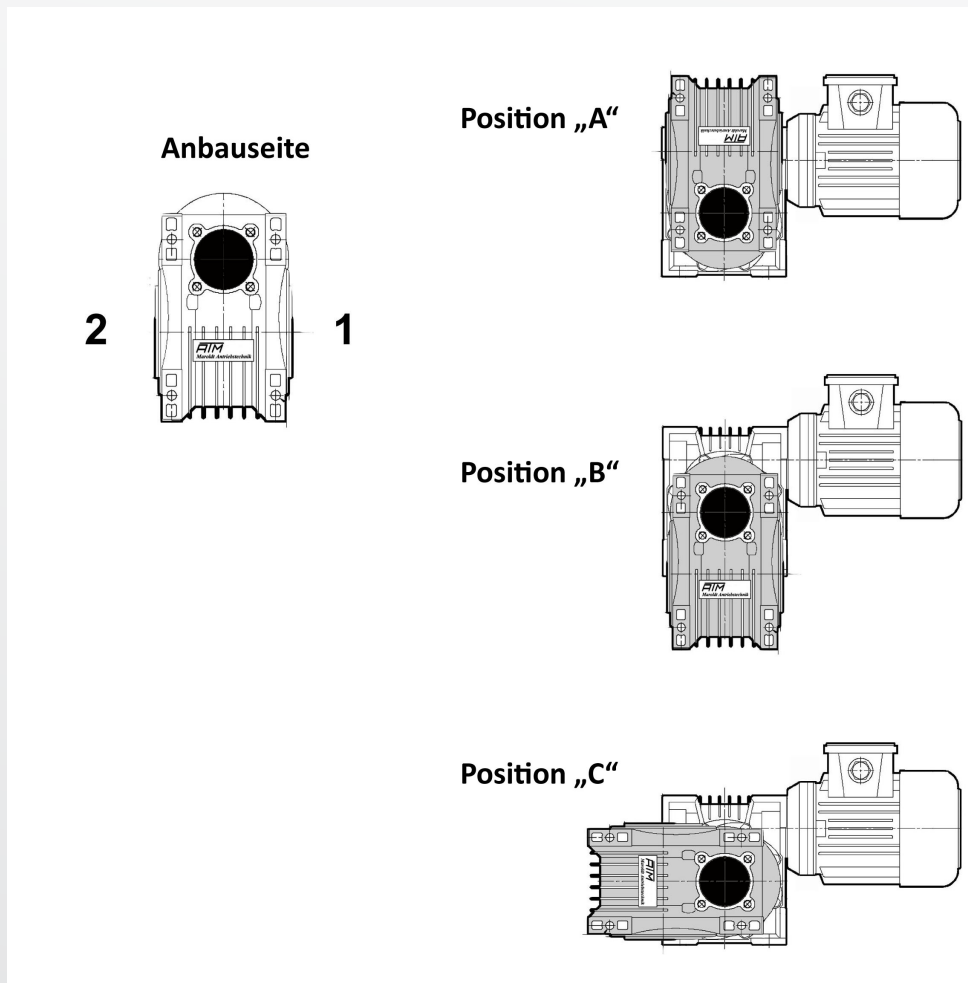
Abmessungen Kombi-Schneckengetriebemotoren

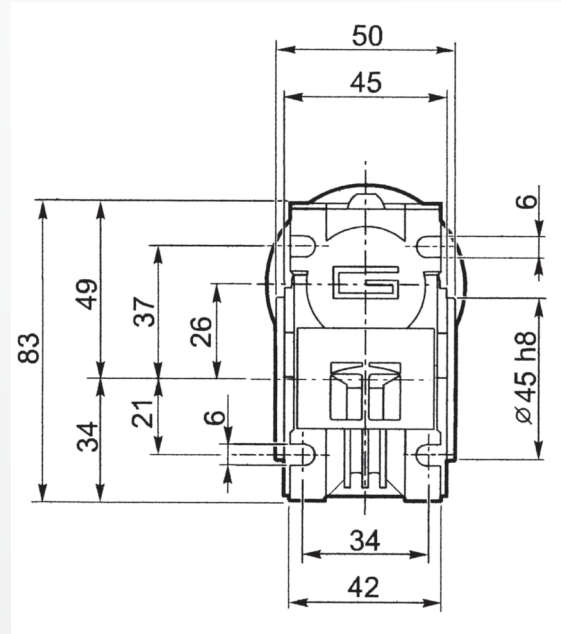
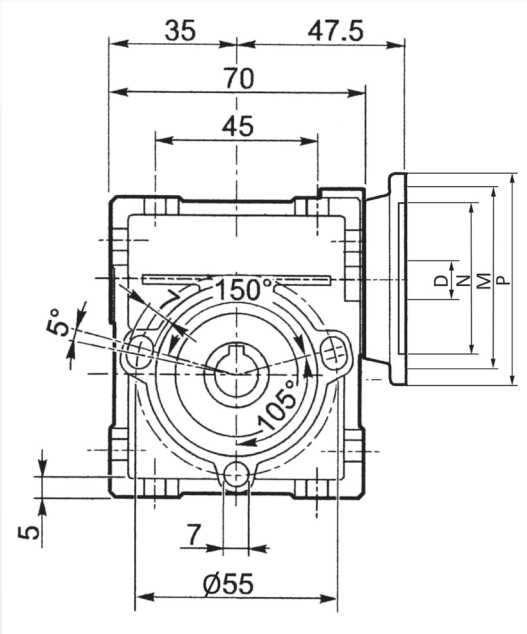


Maße Kombi-Schneckengetriebemotoren KU																	
Größe	A	C	D _{H8}	E	F	G	G1	H	H1	I	I1	K	L	M	N _{H8}	N1	N2
26/26	45	70	12	83	22	47,5	50	35	34	26	26	34	42	55	45	22,5	21
26/30	54	80	14	97	32	47,5	63	40	34	30	26	44	56	65	55	29	21
26/40	70	100	18	121,5	43	47,5	78	50	34	40	26	60	71	75	60	36,5	21
30/50	80	120	25	144	49	55	92	60	40	50	30	70	85	85	70	43,5	29
30/63	100	144	25	174	67	55	112	72	40	63	30	85	104	95	80	53	29
40/75	120	172	28	205	72	70	120	86	50	75	40	90	112	115	95	57	36,5

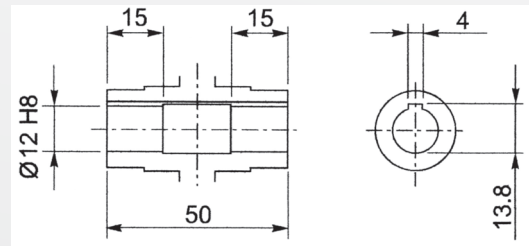
Maße Kombi-Schneckengetriebemotoren KU															
Größe	O	P	Q	R	R1	S	T	V	Z	KE		a	b	t	kg
26/26	6	-	37	49	49	5	15	21	76	7		-	4	12,8	1,6
26/30	6,5	75	44	57	49	5,5	22	27	81	M6x11x4		90°	5	16,3	2,4
26/40	6,5	87	22	71,5	49	6,5	26	35	91,5	M6x8x4		45°	6	20,8	3,5
30/50	8,5	98	64	84	57	7	30	40	132	M8x14x4		45°	8	28,3	5
30/63	8,5	110	50	102	57	8	36	50	145	M8x10x8		45°	8	28,3	7
40/75	11	140	93	119	71,5	10	40	60	165	M8x14x8		45°	8	31,3	12

Bei einer Bestellung die Anbauseite sowie die Anbauposition des zweiten Getriebes unbedingt angeben!





IEC	N	M	P	D	Übersetzung
56 B14	50	65	80	9	5/1 bis 60/1



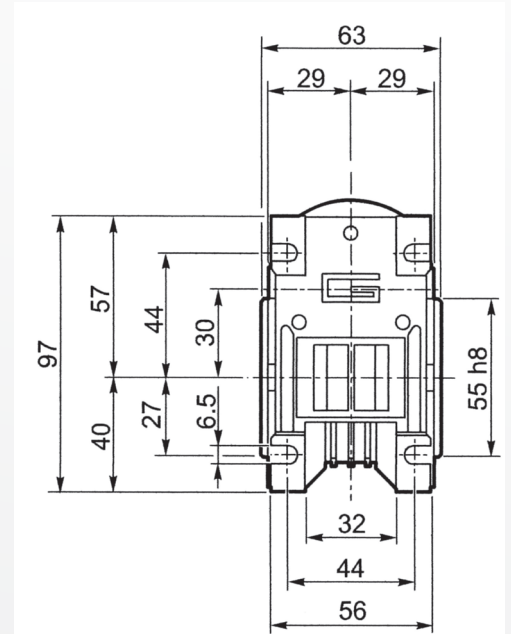
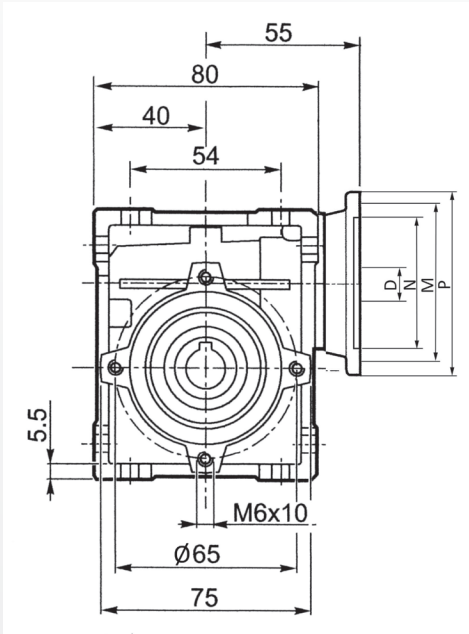
Max. Abtriebsdrehmomente bei Servicefaktor 1

Eintriebsdrehzahl	Übersetzung											
	5	7,5	10	15	20	25	30	40	50	60	80	100
1400 1/min	11	11	12	12	12	-	13	13	11	10	-	-
900 1/min	13	13	14	14	13	-	15	14	13	11	-	-

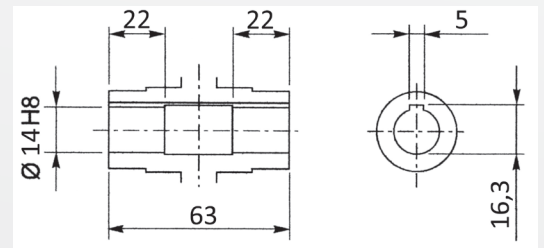
Weitere technische Daten können den Tabellen der Schneckengetriebemotoren entnommen werden.

Bestellnummern

IEC 56 B14		
Übersetzung	5	T1099013
	7,5	T1099000
	10	T1099001
	15	T1099002
	20	T1099003
	25	
	30	T1099005
	40	T1099007
	50	T1099008
	60	T1099009
	80	
100		



IEC	N	M	P	D	Übersetzung
63 B5	95	115	140	11	5/1 bis 50/1
63 B14	60	75	90		
56 B5	80	100	120	9	5/1 bis 100/1
56 B14	50	65	80		



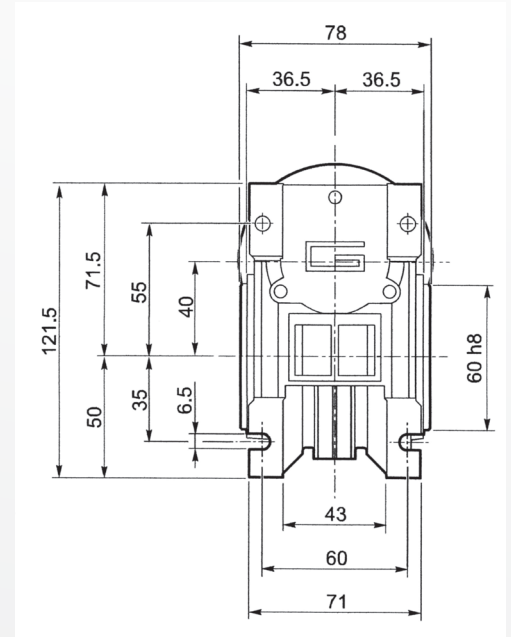
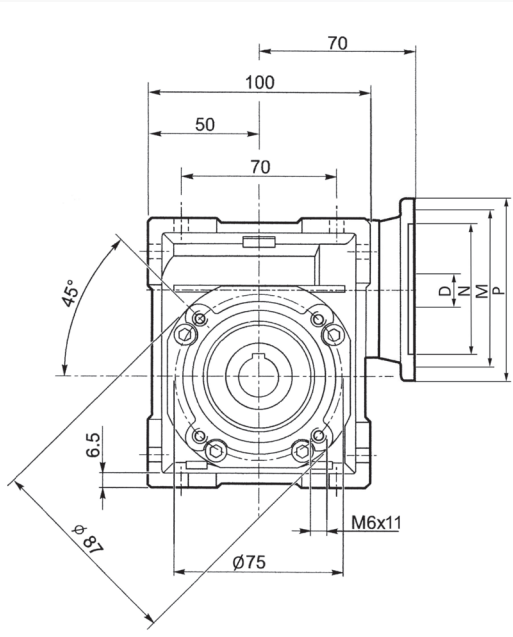
Max. Abtriebsdrehmomente bei Servicefaktor 1

Eintriebsdrehzahl	Übersetzung											
	5	7,5	10	15	20	25	30	40	50	60	80	100
1400 1/min	18	18	18	18	18	21	20	18	17	16	13	11
900 1/min	20	20	20	20	20	23	21	20	18	17	15	121

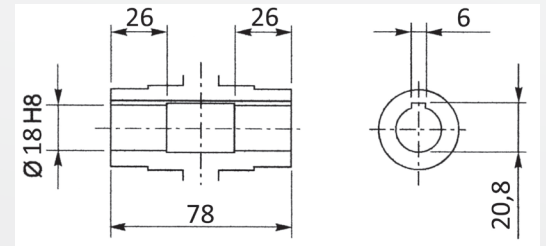
Weitere technische Daten können den Tabellen der Schneckengetriebemotoren entnommen werden.

Bestellnummern

	IEC	IEC	IEC	IEC	
	56 B14	56 B5	63 B14	63 B5	
Übersetzung	5	TT1103013	TT1104013	TT1101013	TT1100013
	7,5	TT1103000	TT1104000	TT1101000	TT1100000
	10	TT1103001	TT1104001	TT1101001	TT1100001
	15	TT1103002	TT1104002	TT1101002	TT1100002
	20	TT1103003	TT1104003	TT1101003	TT1100003
	25	TT1103004	TT1104004	TT1101004	TT1100004
	30	TT1103005	TT1104005	TT1101005	TT1100005
	40	TT1103007	TT1104007	TT1101007	TT1100007
	50	TT1103008	TT1104008	TT1101008	TT1100008
	60	TT1103009	TT1104009		
	80	TT1103011	TT1104011		
	100	TT1103012	TT1104012		



IEC	N	M	P	D	Übersetzung
71 B5	110	130	160	14	5/1 bis 40/1
71 B14	70	85	105	14	5/1 bis 40/1
63 B5	95	115	140	11	5/1 bis 100/1
63 B14	60	75	90	11	5/1 bis 100/1
56 B5	80	100	120	9	5/1 bis 100/1
56 B14	50	65	80	9	5/1 bis 100/1



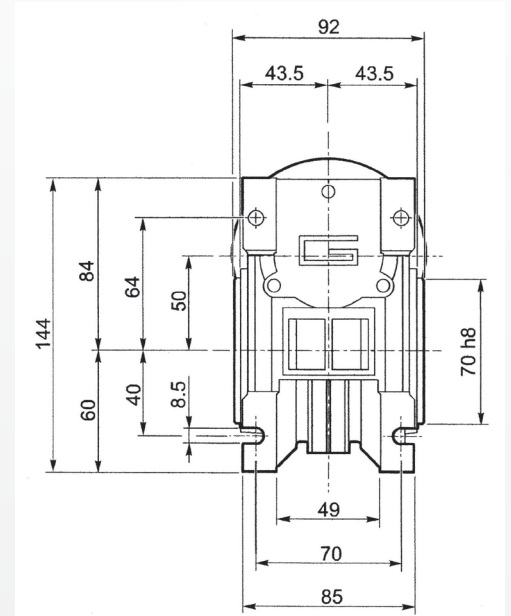
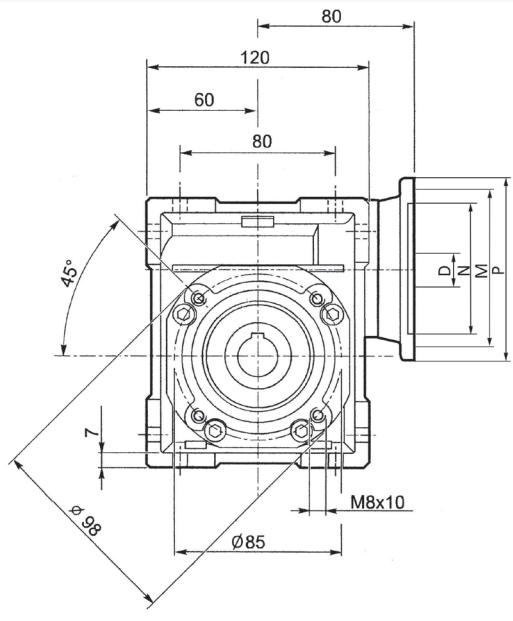
Max. Abtriebsdrehmomente bei Servicefaktor 1

Eintriebsdrehzahl	Übersetzung											
	5	7,5	10	15	20	25	30	40	50	60	80	100
1400 1/min	34	40	40	40	39	38	45	41	39	36	33	29
900 1/min	40	44	44	45	44	43	49	45	42	39	35	32

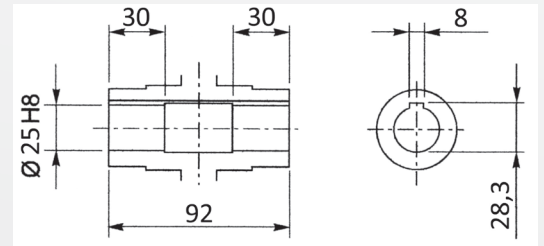
Weitere technische Daten können den Tabellen der Schneckengetriebemotoren entnommen werden.

Bestellnummern

	IEC	IEC	IEC	IEC	IEC	IEC	
	56 B14	56 B5	63 B14	63 B5	71 B14	71 B5	
Übersetzung	5	TT1114013	TT1110013	TT1108013	TT1109013	TT1106013	TT1107013
	7,5	TT1114000	TT1110000	TT1108000	TT1109000	TT1106000	TT1107000
	10	TT1114001	TT1110001	TT1108001	TT1109001	TT1106001	TT1107001
	15	TT1114002	TT1110002	TT1108002	TT1109002	TT1106002	TT1107002
	20	TT1114003	TT1110003	TT1108003	TT1109003	TT1106003	TT1107003
	25	TT1114004	TT1110004	TT1108004	TT1109004	TT1106004	TT1107004
	30	TT1114005	TT1110005	TT1108005	TT1109005	TT1106005	TT1107005
	40	TT1114007	TT1110007	TT1108007	TT1109007	TT1106007	TT1107007
	50	TT1114008	TT1110008	TT1108008	TT1109008		
	60	TT1114009	TT1110009	TT1108009	TT1109009		
	80	TT1114011	TT1110011	TT1108011	TT1109011		
100	TT1114012	TT1110012	TT1108012	TT1109012			



IEC	N	M	P	D	Übersetzung
80 B5	130	165	200	19	5/1 bis 30/1
80 B14	80	100	120		
71 B5	110	130	160	14	5/1 bis 80/1
71 B14	70	85	105		
63 B5	95	115	140	11	5/1 bis 100/1
63 B14	60	75	90		



Max. Abtriebsdrehmomente bei Servicefaktor 1

Eintriebsdrehzahl	Übersetzung											
	5	7,5	10	15	20	25	30	40	50	60	80	100
1400 1/min	62	71	72	74	73	70	84	76	73	68	65	55
900 1/min	75	84	84	84	77	75	90	82	77	72	68	56

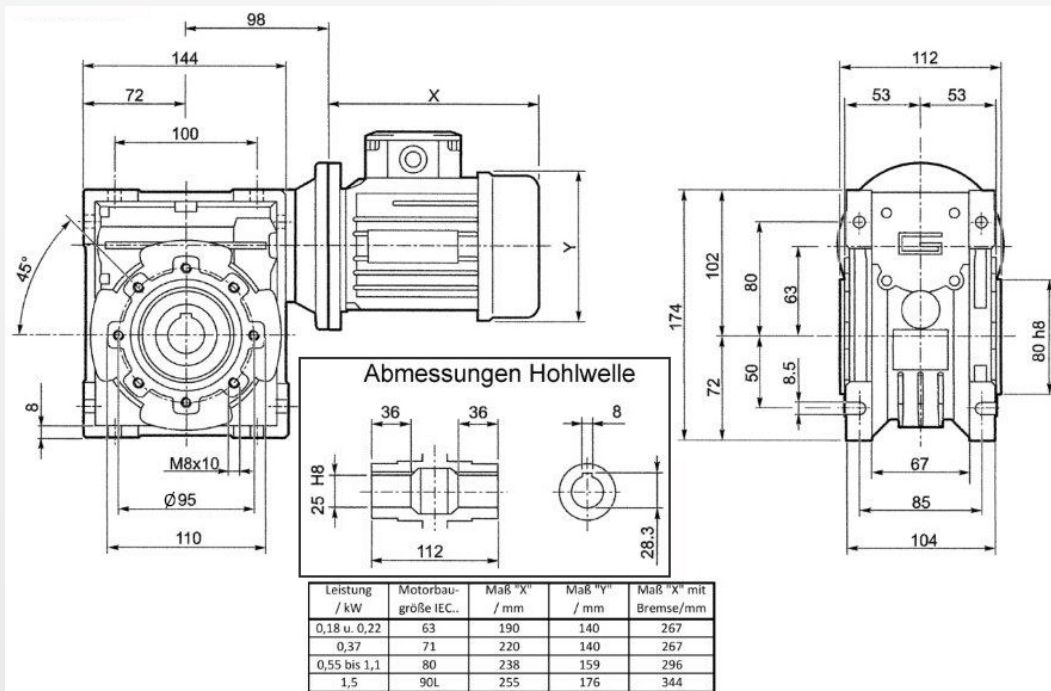
Weitere technische Daten können den Tabellen der Schneckengetriebemotoren entnommen werden.

Bestellnummern

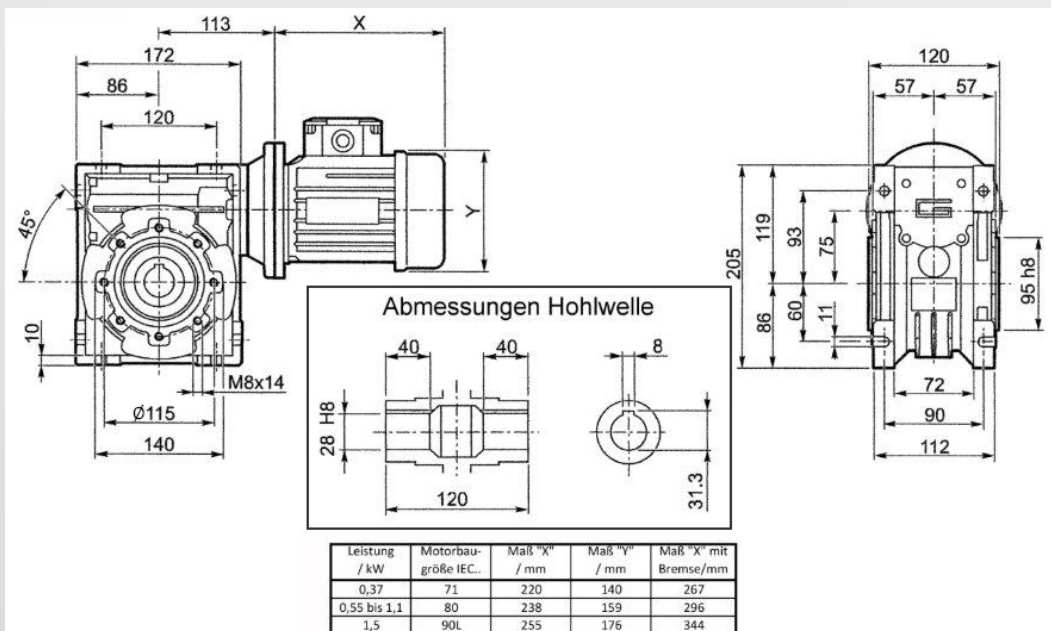
	IEC	IEC	IEC	IEC	IEC	IEC	
	63 B14	63 B5	71 B14	71 B5	80 B14	80 B5	
Übersetzung	5	TT1117013	TT1116013	TT1115013	TT1112013	TT1113013	TT1111013
	7,5	TT1117000	TT1116000	TT1115000	TT1112000	TT1113000	TT1111000
	10	TT1117001	TT1116001	TT1115001	TT1112001	TT1113001	TT1111001
	15	TT1117002	TT1116002	TT1115002	TT1112002	TT1113002	TT1111002
	20	TT1117003	TT1116003	TT1115003	TT1112003	TT1113003	TT1111003
	25	TT1117004	TT1116004	TT1115004	TT1112004	TT1113004	TT1111004
	30	TT1117005	TT1116005	TT1115005	TT1112005	TT1113005	TT1111005
	40	TT1117007	TT1116007	TT1115007	TT1112007		
	50	TT1117008	TT1116008	TT1115008	TT1112008		
	60	TT1117009	TT1116009	TT1115009	TT1112009		
	80	TT1117011	TT1116011	TT1115011	TT1112011		
	100	TT1117012	TT1116012				

Weiterhin auf Anfrage: Getriebemotoren und Getriebe mit Achsabstand von 63 mm bis 130 mm !

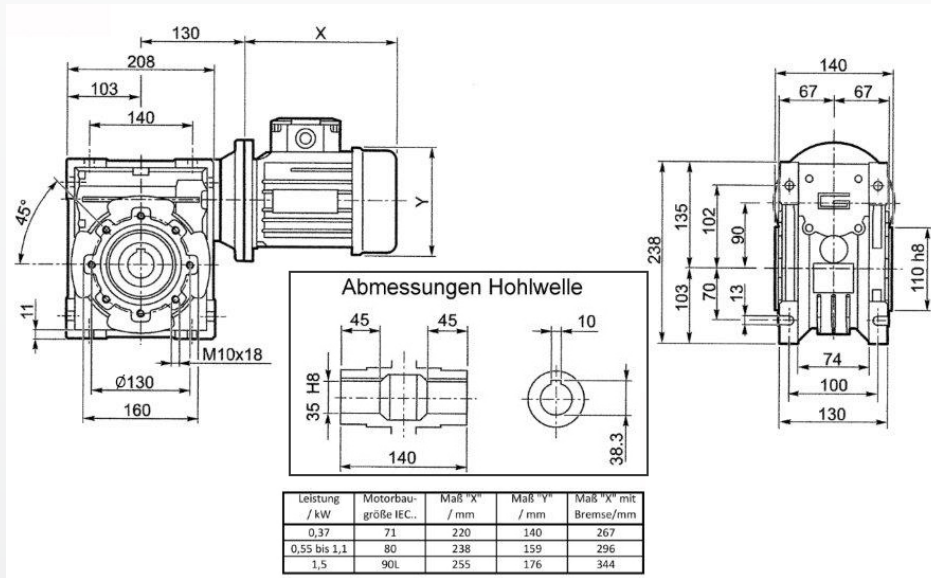
Größe 63



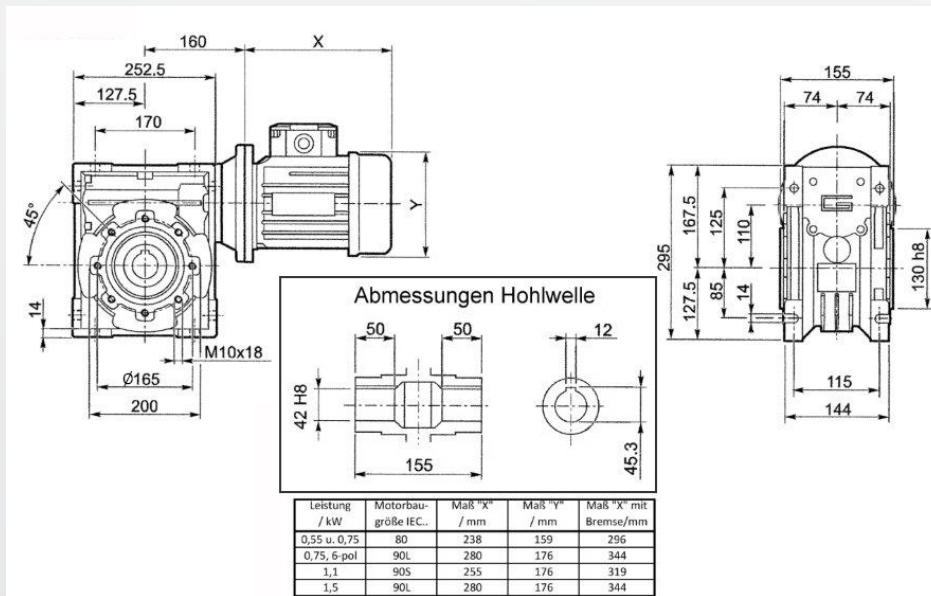
Größe 75



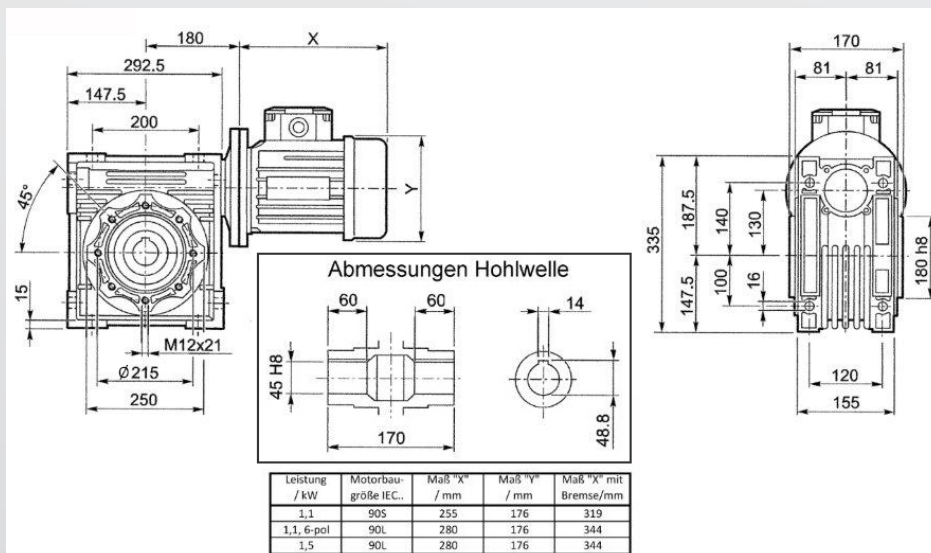
Größe 90



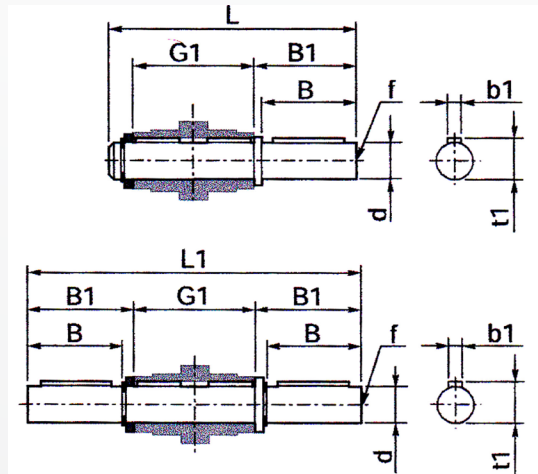
Größe 110



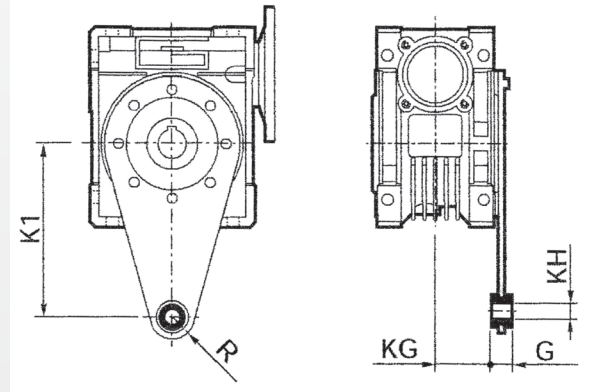
Größe 130



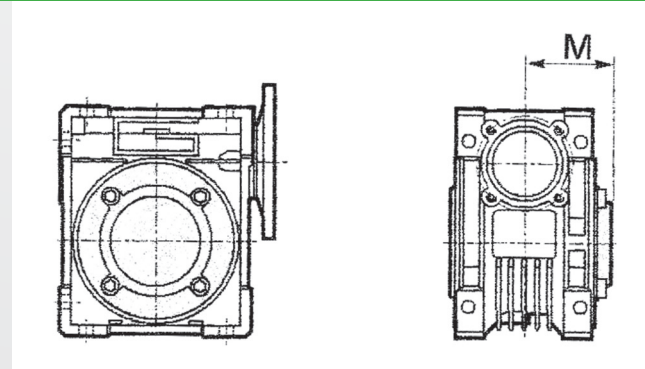
Einsteck-Abtriebswellen		
Größe	Best.-Nr Einseitige	Best.-Nr Zweiseitige
26	EMW1	-
30	TT2000002	TT2001002
40	TT2000003	TT2001003
50	TT2000004	TT2001004
63	TT2000005	TT2001005
75	TT2000006	TT2001006
90	TT2000007	TT2001007
110	TT2000008	TT2001008
130	TT2000009	TT2001009



Drehmomentstütze	
Größe	Best.-Nr
30	TT2002002
40	TT2002003
50	TT2002004
63	TT2002005
75	TT2002006
90	TT2002007
110	TT2002008
130	TT2002009



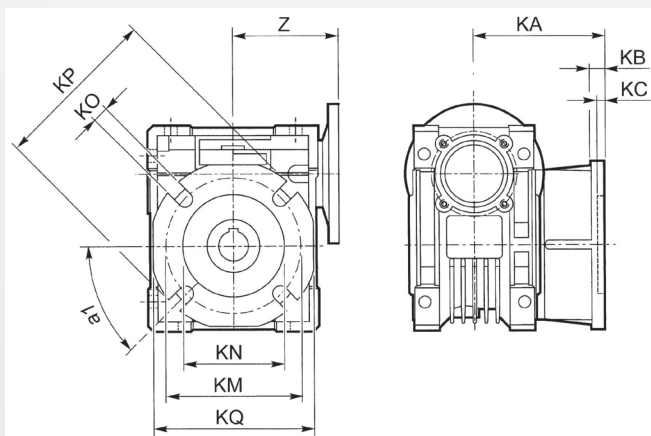
Hohlwellenabdeckung	
Größe	Best.-Nr
30	TT2007000
40	TT2007001
50	TT2007002
63	TT2007003
75	TT2007004
90	TT2007005
110	TT2007006
130	TT2007007



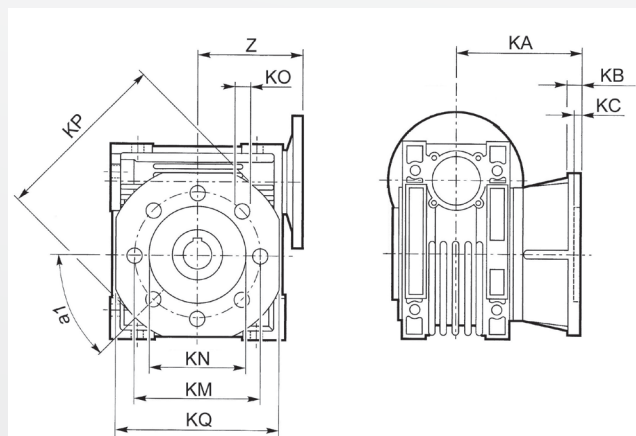
Abmessungen Zubehör															
Größe	d	B	B1	G1	L	L1	f	b1	t1	K1	G	KG	KH	R	M
26	12	25	30	49	79	-	M5	4	13,5	-	-	-	-	-	-
30	14	30	32,5	63	102	128	M6	5	16	85	14	23	8	15	47
40	18	40	43	78	128	164	M6	6	20,5	100	14	31	10	18	54,5
50	25	50	53,5	92	153	199	M10	8	28	100	14	38	10	18	62,5
63	25	50	53,5	112	173	219	M10	8	28	150	14	47,5	10	18	73
75	28	60	63,5	120	192	247	M10	8	31	200	25	46,5	20	30	79
90	35	80	84,5	140	234	309	M12	10	38	200	25	56,5	20	30	94
110	42	80	84,5	155	249	324	M16	12	45	250	30	62	25	35	95
130	45	80	85	170	265	340	M16	14	48,5	250	30	69	25	35	100

Abmessungen Abtriebsflansch													
Größe	a1	KA -*F	KA -*FL	KB	KC	KM	KN (H8)	KO	Anzahl	KP	KQ	Best.-Nr. "*F"	Best.-Nr. "*FL"
26	45	45	-	6	4,5	55	40	6	4	75	70	EMF1	-
30	90°	54,5	-	6	4	68	50	6	4	80	70	TT2003002	-
40	45°	67	97	7	4	80-94	60	9	4	110	95	TT2003003	TT2103003
50	45°	90	120	9	5	90-110	70	11	4	125	110	TT2003004	TT2103004
63	45°	82	112	10	6	150-160	115	11	4	180	142	TT2003005	TT2103005
75	45°	111	-	13	6	165-178	130	14	4	200	170	TT2003006	-
90	45°	111	-	13	6	175-188	152	14	4	210	200	TT2003007	-
110	45°	131	-	15	6	230	170	14	8	280	260	TT2003008	-
130	45°	140	-	15	6	255	180	16	8	320	290	TT2003009	-

„*F“ - standard Ausführung
 „*FL“ - verlängerte Ausführung

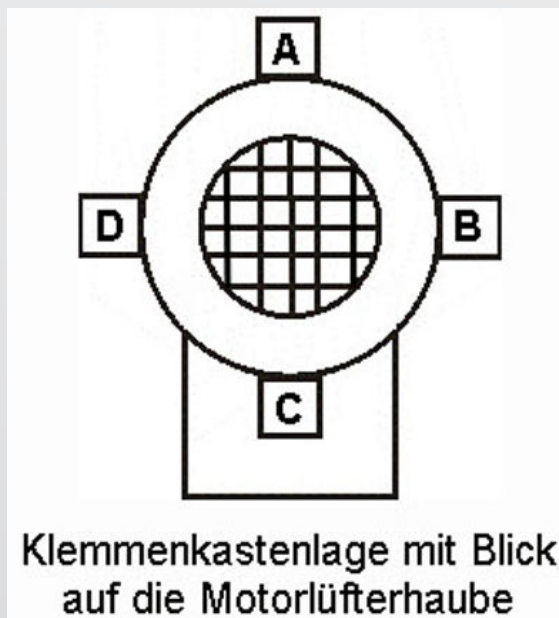


Größe 26 - 50



Größe 63 - 130

Bitte bei der Bestellung mit angeben!

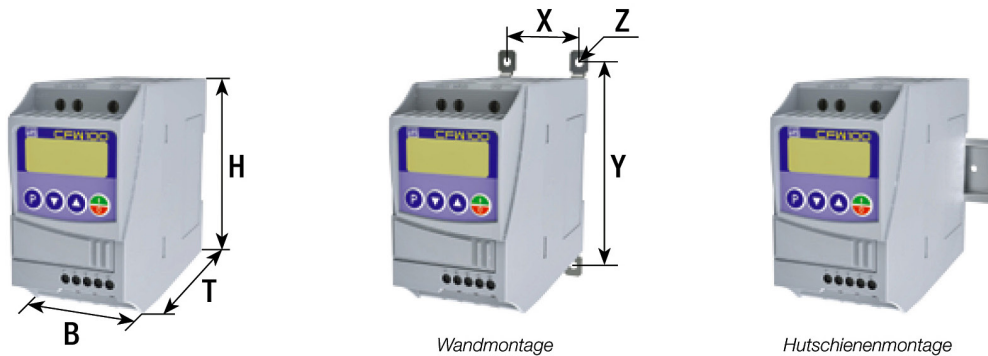


Frequenzumrichter - FUW001

Umrichter- eingangsspannung		Typen- bezeichnung	Nennstrom (A)	Maximale Motorleistung ¹⁾	
				Motornennleistung	
				kW	HP
200-240V	1-phasig	CFW100 A 01P6S220	1,6	0,18	0,25

Maße in mm						
B	H	T	X	Y	Z	
55	100	129	41,3	113,4	M4	2,5 Nm

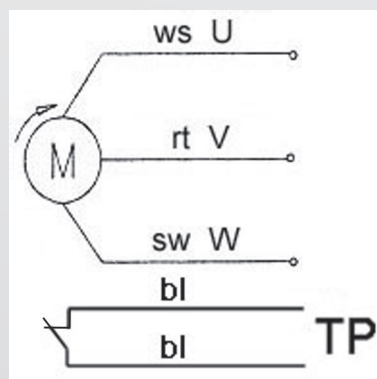
1) Die Leistungsangaben dienen einer Grundorientierung. Die Leistungsangaben sind auf 3AC 230V, 50 Hz und 4-polige Motoren bezogen. Für die Frequenzumrichterdimensionierung ist der Motornennstrom als Bezug zu wählen. Der Umrichternennstrom ist größer/gleich dem Motornennstrom festzulegen.



Weitere Informationen zu unseren Frequenzumrichtern finden Sie unter :
<http://www.atm-antriebstechnik.com/files/WEG-Frequenzumrichter.pdf>

Anschluss Motoren

Das Anschlussbild ist für beide Ausführungen (400V, 3~ und 230V, 3~) gleich.
 Die Motoren sind entweder für 400V, 3~ oder 230V, 3~ (für FU - Betrieb) gewickelt.
 Drehrichtungswechsel durch Vertauschen zweier Phasen. TP - Bimetall-Öffner 125°C



ATM Ullmadrive

Alle Kataloge und weitere Informationen
finden Sie auf unserer Homepage

www.atm-antriebstechnik.com

Oder kontaktieren Sie uns bei Interesse direkt

info@atm-antriebstechnik.com

05136-9208130

Ostlandring 5 - 31303 Burgdorf

