



ATM
 ulmadrive
 Antriebstechnik

Klein-Schneckengetriebemotoren



Serie SCD
 60 Watt bis 120 Watt
 Seite 4-13

Drehstrom-Schneckengetriebemotoren



Serie SCG
 IP66
 Seite 16 - 19

Gleichstrom-Permanentmagnet-Schneckengetriebemotoren



Serie SCE
 Drehmomente von 2,4 Nm bis 12 Nm
 Seite 14-15

Einphasen-Schneckengetriebemotoren



Verschiedenes Zubehör

Kompakt

Modular

Vielseitig

Lieferbar ab Lager!



copyright ATM-ulmadrive 2024

Inhaltsverzeichnis

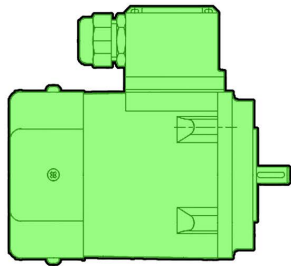
	Seite
Aufbau Getriebemotoren	2
Was zu beachten ist und Servicefaktor - Tabelle	3
Leistungstabellen Serie SCD	4
Abmessungen Serie SCD	12
Serie SCE - Einphasen-Schneckengetriebemotoren	14
Serie SCG - Gleichstrom-Permanentmagnet-Schneckengetriebemotoren IP66	16
Getriebe-Form SGT	20
Zulässige Radial- und Axialkräfte	22
Abmessung Zubehör	23
Anschluss und Regelung	25

Anfrageformular [online](http://atm-antriebstechnik.com) unter atm-antriebstechnik.com

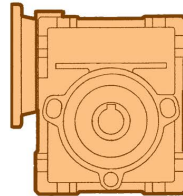
- **Eleganter Kleingetriebemotor von hoher Qualität**
- **Robust und preiswert**
- **Wicklungen für 400 V, 3~ ODER 230 V, 3~ (für FU-Betrieb), dadurch elektrisch sehr stabil.**
- **Modular aufgebaut**
- **Vielseitiges Zubehör (Abtriebswelle, Abtriebsflansch, Hohlwellenabdeckung, Drehmomentbegrenzer)**
- **Thermoschutz „Öffner“ 125 °C ist Standard**
- **CE - und TÜV - zertifiziert**
- **Lebensdauer geschmiert, dadurch wartungsfrei**
- **Geräuscharmer Betrieb**
- **Stabiles, elegantes Motorengehäuse**
- **Metall - Lüfterhaube**
- **Umfangreiches Zubehör**
- **Hohe Lebensdauer**
- **Lieferbar ab Lager**



Frequenzumrichter

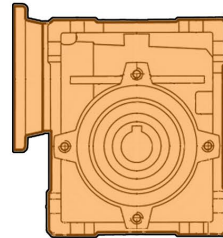


Motor: SCD, IEC 56
400V, 3~, für Netzbetrieb
oder 230V, 3~, für Betrieb mit
einphasigem Frequenzumrichter
Leistung: 60, 90 und 120 Watt
Schutzart IP 54
Glattes Gehäuse, eigen belüftet
elektrisch sehr stabil



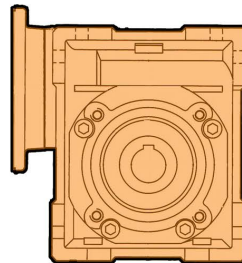
EM 26

EM 26 - Kleines, stabiles Schneckengetriebe für einfache Anwendungen, universell einsetzbar, Lebensdauerschmierung, alle Einbaulagen
Gehäuse: Aluminium Druckguß
Achsabstand: 26 mm, Hohlwellen \varnothing - 12 mm
Übersetzung: 5/1 bis 60/1
Zubehör: - einseitige Einsteck-Abtriebswelle
- Abtriebsflansch



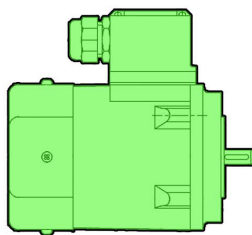
USGT 30

USGT 30 - Stabiles Schneckengetriebe solides Maschinenbaugetriebe, universell einsetzbar Lebensdauerschmierung, alle Einbaulagen
Gehäuse: Aluminium Druckguß
Achsabstand: 30 mm, Hohlwellen - 14 mm
Übersetzung: 5/1 bis 100/1
Zubehör: - einseitige Einsteck-Abtriebswelle
- doppelseitige Einsteck-Abtriebswelle
- Abtriebsflansch
- Drehmomentstütze
- Hohlwellenabdeckung

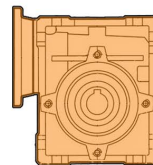


USGT 40

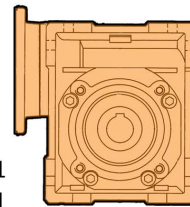
USGT 40 - Stabiles Schneckengetriebe solides Maschinenbaugetriebe, universell einsetzbar Lebensdauerschmierung, alle Einbaulagen
Gehäuse: Aluminium Druckguß
Achsabstand: 40 mm, Hohlwellen - 18 mm
Übersetzung: 5/1 bis 100/1
Zubehör: - einseitige Einsteck-Abtriebswelle
- doppelseitige Einsteck-Abtriebswelle
- Abtriebsflansch
- Drehmomentstütze
- Hohlwellenabdeckung



Getriebe Vorstufe
Übersetzung 3/1
mit Getriebe USGT 30 75/1 bis 150/1
mit Getriebe USGT 40 75/1 bis 300/1



USGT 30



USGT 40

Wichtig bei der Auswahl der Getriebemotoren ist die Beachtung des Einsatzfalls!

- Was soll der Getriebemotor antreiben? z.B. Förderband
- Wie lang ist die Belastung pro Tag? z.B. 8 h
- Was passiert während des Betriebs? z.B. Stoßbelastungen
- Was gibt es für Umgebungsbedingungen? z.B. Umgebungstemperatur
- Welche Übertragungsmodule werden genutzt? z.B. Kettenrad
- u.v.m.

Übertragungsmodule z.B.

- Elastische Kupplungen x 1
- Zahnräder x 1,1
- Kettenritzel x 1,4
- Planradgetriebe, Zahnstangen x 1,5
- Keilriemen, Zahnriemen x 2

mit diesen Werten wird der Servicefaktor aus unten stehender Tabelle multipliziert und ergibt als Faustformel den benötigten Wirkungsgrad aus den Leistungstabellen.

Beispiel: Berechnet wurde ein benötigtes Abtriebsdrehmoment des Getriebemotors von 12 Nm, bei einer gewünschten Abtriebsdrehzahl von etwa 22 1/min und einer Anschlussspannung von 400V, 3~.

Als Übertragungsmodul wurde eine elastische Kupplung gewählt. 8 h / Tag - mit häufigem Start/Stop-Betrieb. Daraus ergibt sich ein benötigter Servicefaktor von 2. Der benötigte Getriebemotor ist der mit 60 Watt und der Bestellnummer SCD400601.

Sollte es einmal nicht passen, rufen Sie uns an, oder schicken eine Mail an:

info@atm-antriebstechnik.com

Art der Belastung	Anwendung	Servicefaktor		
		5 h / Tag	8 h / Tag	24 h / Tag
Konstant	Förderband, Filmumroller, Betrieb in eine Richtung, nahezu stoßfrei	0,8	1	1,5
Geringe Beanspruchung	Nockenbetätigung, gelegentlicher Start/Stop-Betrieb	1,2	1,5	2
Mittlere Beanspruchung	Gelegentlicher Reversierbetrieb, oft Start/Stop-Betrieb	1,5	2	2,5
Hohe Beanspruchung	Dauernde mittlere Beanspruchung, Betrieb auf vibrationsbehafteten Untergrund	2,0 bis 2,5	2,5 bis 3,0	3,0 bis 3,5

Diese Vorgehensweise muss unbedingt beachtet werden,

wenn Antriebe über Katalogverkauf bzw. Internet bestellt werden.

Zu diesem Zeitpunkt hat lediglich der Käufer Kenntnis über die Applikation, nicht aber die Firma ATM-ulmadrive GmbH. Somit kann seitens ATM-ulmadrive GmbH keine Verantwortung für den reibungslosen Betrieb der Getriebemotoren übernommen werden.

„Kleiner ist günstiger“ ist kein vernünftiger Lösungsansatz.

Gerne kann jeder Zeit ein Außendienstbesuch vereinbart werden!

Motorleistung 60 Watt - Motordrehzahl 1300 1/min							
n2/ 1/min	M/ Nm	Selbst - hemmung	Über - setzung i	Motor- strom/ A @400V	Service- faktor sf	Hohl- wellen - Ø/ mm	Best.-Nr. 400V, 3~
260	1	nein	5	0,3	7,3	12	EMD 26 0051
260	1	nein	5		19	14	SCD 30 0051
173	2	nein	7,5		4,1	12	EMD 26 0072
173	2	nein	7,5		8,5	14	SCD 30 0071
130	3	nein	10		3,2	12	EMD 26 0101
130	3	nein	10		5,6	14	SCD 30 0101
86	4	nein	15		2,3	12	EMD 26 0151
86	4	nein	15		4,6	14	SCD 30 0151
65	6	nein	20		2	12	EMD 26 0201
65	6	nein	20		2,8	14	SCD 30 0201
52	7	nein	25		2,7	14	SCD 30 0251
43	7	nein	30		1,5	12	EMD 26 0301
43	7	nein	30		2,4	14	SCD 30 0301
33	9	nein	40		1,2	12	EMD 26 0401
33	9	nein	40		1,7	14	SCD 30 0401
26	#10	ja	50		1	12	EMD 26 0501
26	10	ja	50		1,4	14	SCD 30 0501
22	# 9	ja	60		1	12	EMD 26 0601
22	12	ja	60		2,5	14	SCD 30 0601
22	12	ja	60		2,7	18	SCD 40 0601
16	13	ja	80	1	14	SCD 30 0801	
16	16	ja	80	1,9	18	SCD 40 0801	
13	11	ja	100	1	14	SCD 30 0 001	
13	19	ja	100	1,5	18	SCD 40 0 001	

= maximal abnehmbares Drehmoment an der Getriebeabtriebswelle

Leistungstabelle 60 Watt - 230 V 3~
geeignet für einphasige Frequenzumrichter



Motorleistung 60 Watt - Motordrehzahl 1300 1/min @ 50Hz								
n2/ 1/min	M/ Nm	Selbst - hemmung	Über - setzung i	Motor- strom/ A @230V	Service- faktor sf	Hohl- wellen - Ø/ mm	Best.-Nr. 230V, 3~	Best.-Nr. Frequenz- umrichter
260	1	nein	5	0,6	7,3	12	EMD 26 1051	FUW001
260	1	nein	5		19	14	SCD 30 1051	
173	2	nein	7,5		4,1	12	EMD 26 1071	
173	2	nein	7,5		8,5	14	SCD 30 1071	
130	3	nein	10		3,2	12	EMD 26 1101	
130	3	nein	10		5,6	14	SCD 30 1101	
86	4	nein	15		2,3	12	EMD 26 1151	
86	4	nein	15		4,6	14	SCD 30 1151	
65	6	nein	20		2	12	EMD 26 1201	
65	6	nein	20		2,8	14	SCD 30 1201	
52	7	nein	25		2,7	14	SCD 30 1251	
43	7	nein	30		1,5	12	EMD 26 1301	
43	7	nein	30		2,4	14	SCD 30 1301	
33	9	nein	40		1,2	12	EMD 26 1401	
33	9	nein	40		1,7	14	SCD 30 1401	
26	#10	ja	50		1	12	EMD 26 1501	
26	10	ja	50		1,4	14	SCD 30 1501	
22	# 9	ja	60		1	12	EMD 26 1601	
22	12	ja	60		2,5	14	SCD 30 1601	
22	12	ja	60		2,7	18	SCD 40 1601	
16	13	ja	80	1	14	SCD 30 1801		
16	16	ja	80	1,9	18	SCD 40 1801		
13	11	ja	100	1	14	SCD 30 1001		
13	19	ja	100	1,5	18	SCD 40 1001		

= maximal abnehmbares Drehmoment an der Getriebeabtriebswelle

Motorleistung 90 Watt - Motordrehzahl 1300 1/min							
n2/ 1/min	M/ Nm	Selbst - hemmung	Über - setzung i	Motor- strom/ A @400V	Service- faktor sf	Hohl- wellen - Ø/ mm	Best.-Nr. 400V, 3~
260	2	nein	5	0,4	4,8	12	EMD 26 0052
260	2	nein	5		9,5	14	SCD 30 0052
260	2	nein	5		12,5	18	SCD 40 0052
173	3	nein	7,5		2,7	12	EMD 26 0072
173	3	nein	7,5		5,6	14	SCD 30 0072
173	3	nein	7,5		9,3	18	SCD 40 0072
130	5	nein	10		2,1	12	EMD 26 0102
130	5	nein	10		3,4	14	SCD 30 0102
130	5	nein	10		7,2	18	SCD 40 0102
86	6	nein	15		1,5	12	EMD 26 0152
86	6	nein	15		3	14	SCD 30 0152
86	6	nein	15		6	18	SCD 40 0152
65	9	nein	20		1,5	12	EMD 26 0202
65	9	nein	20		1,8	14	SCD 30 0202
65	9	nein	20		4	18	SCD 40 0202
52	11	nein	25		1,8	14	SCD 30 0252
52	11	nein	25		3,5	18	SCD 40 0552
43	10	nein	30		1,7	14	SCD 30 0302
43	10	nein	30		3,1	18	SCD 40 0302
33	14	nein	40		1,1	14	SCD 30 0402
33	14	nein	40	2,6	18	SCD 40 0402	
26	17	ja	50	2,1	18	SCD 40 0502	
22	21	ja	60	1,8	18	SCD 40 0602	
16	26	ja	80	1	18	SCD 40 0802	
13	29	ja	100	1	18	SCD 40 0002	

Motorleistung 90 Watt - Motordrehzahl 1300 1/min @ 50Hz

n2/ 1/min	M/ Nm	Selbst - hemmung	Über - setzung i	Motor- strom/ A @230V	Service- faktor sf	Hohl- wellen - Ø/ mm	Best.-Nr. 230V, 3~	Best.-Nr. Frequenz- umrichter
260	2	nein	5	0,7	4,8	12	EMD 26 1052	FUW001
260	2	nein	5		9,5	14	SCD 30 1052	
260	2	nein	5		12,5	18	SCD 40 1052	
173	3	nein	7,5		2,7	12	EMD 26 1072	
173	3	nein	7,5		5,6	14	SCD 30 1072	
173	3	nein	7,5		9,3	18	SCD 40 1072	
130	5	nein	10		2,1	12	EMD 26 1102	
130	5	nein	10		3,4	14	SCD 30 1102	
130	5	nein	10		7,2	18	SCD 40 1102	
86	6	nein	15		1,5	12	EMD 26 1152	
86	6	nein	15		3	14	SCD 30 1152	
86	6	nein	15		6	18	SCD 40 1152	
65	9	nein	20		1,5	12	EMD 26 1202	
65	9	nein	20		1,8	14	SCD 30 1202	
65	9	nein	20		4	18	SCD 40 1202	
52	11	nein	25		1,8	14	SCD 30 1252	
52	11	nein	25		3,5	18	SCD 40 1252	
43	10	nein	30		1,7	14	SCD 30 1302	
43	10	nein	30		3,1	18	SCD 40 1302	
33	14	nein	40		1,1	14	SCD 30 1402	
33	14	nein	40	2,6	18	SCD 40 1402		
26	17	ja	50	2,1	18	SCD 40 1502		
22	21	ja	60	1,8	18	SCD 40 1602		
16	26	ja	80	1	18	SCD 40 1802		
13	29	ja	100	1	18	SCD 40 1002		

Motorleistung 120 Watt - Motordrehzahl 1300 1/min							
n2/ 1/min	M/ Nm	Selbst - hemmung	Über - setzung i	Motor- strom/ A @400V	Service- faktor sf	Hohl- wellen - Ø/ mm	Best.-Nr. 400V, 3~
260	3,5	nein	5	0,5	5,1	14	SCD 30 0053
260	3,5	nein	5		9,7	18	SCD 40 0053
173	5,5	nein	7,5		3,2	14	SCD 30 0073
173	5,5	nein	7,5		7,2	18	SCD 40 0073
130	7	nein	10		2,5	14	SCD 30 0103
130	7	nein	10		5,7	18	SCD 40 0103
86	10	nein	15		2	14	SCD 30 0153
86	10	nein	15		4	18	SCD 40 0153
65	12	nein	20		1,6	14	SCD 30 0203
65	12	nein	20		3	18	SCD 40 0203
52	14	nein	25		1,5	14	SCD 30 0253
52	14	nein	25		2,5	18	SCD 40 0253
43	16	nein	30		1,2	14	SCD 30 0303
43	16	nein	30		2,6	18	SCD 40 0303
33	# 18	nein	40		1	14	SCD 30 0403
33	21	nein	40		1,9	18	SCD 40 0403
26	24	ja	50		1,6	18	SCD 40 0503
22	29	ja	60		1,2	18	SCD 40 0603
16	# 33	ja	80		1	18	SCD 40 0803
13	# 29	ja	100		1	18	SCD 40 0003

= maximal abnehmbares Drehmoment an der Getriebeabtriebswelle

Motorleistung 120 Watt - Motordrehzahl 1300 1/min @ 50Hz								
n2/ 1/min	M/ Nm	Selbst - hemmung	Über - setzung i	Motor- strom/ A @230V	Service- faktor sf	Hohl- wellen - ∅/ mm	Best.-Nr. 230V, 3~	Best.-Nr. Frequenz- umrichter
260	3,5	nein	5	0,9	5,1	14	SCD 30 1053	FUW001
260	3,5	nein	5		9,7	18	SCD 40 1053	
173	5,5	nein	7,5		3,2	14	SCD 30 1073	
173	5,5	nein	7,5		7,2	18	SCD 40 1073	
130	7	nein	10		2,5	14	SCD 30 1103	
130	7	nein	10		5,7	18	SCD 40 1103	
86	10	nein	15		2	14	SCD 30 1153	
86	10	nein	15		4	18	SCD 40 1153	
65	12	nein	20		1,6	14	SCD 30 1203	
65	12	nein	20		3	18	SCD 40 1203	
52	14	nein	25		1,5	14	SCD 30 1253	
52	14	nein	25		2,5	18	SCD 40 1253	
43	16	nein	30		1,2	14	SCD 30 1303	
43	16	nein	30		2,6	18	SCD 40 1303	
33	# 18	nein	40		1	14	SCD 30 1403	
33	21	nein	40		1,9	18	SCD 40 1403	
26	24	ja	50		1,6	18	SCD 40 1503	
22	29	ja	60		1,2	18	SCD 40 1603	
16	# 33	ja	80		1	18	SCD 40 1803	
13	# 29	ja	100		1	18	SCD 40 1003	

= maximal abnehmbares Drehmoment an der Getriebeabtriebswelle

400 V 3~

Motorleistung 60 Watt - Motordrehzahl 1300 1/min							
n2/ 1/min	M/ Nm	Selbst - hemmung	Über - setzung i	Motor- strom/ A @400V	Service- faktor sf	Hohl- wellen - ∅/ mm	Best.-Nr. 400V, 3~
17	20	nein	75	0,3	1,4	14	SCDS 30 0251
17	20	nein	75		2,6	18	SCDS 40 0251
14	22	nein	90		1,5	14	SCDS 30 0301
14	22	nein	90		3,1	18	SCDS 40 0301
10,5	27	nein	120		1,1	14	SCDS 30 0401
10,5	27	nein	120		2,2	18	SCDS 40 0401
8,5	#26	ja	150		1	14	SCDS 30 0501
8,5	32	ja	150		1,8	18	SCDS 40 0501
7	35	ja	180		1,5	18	SCDS 40 0601
5,5	41	ja	240		1,1	18	SCDS 40 0801
4,3	#41	ja	300		1	18	SCDS 40 0001

= maximal abnehmbares Drehmoment an der Getriebeabtriebswelle

230 V 3~ - geeignet für einphasige Frequenzumrichter

Motorleistung 60 Watt - Motordrehzahl 1300 1/min @ 50Hz								
n2/ 1/min	M/ Nm	Selbst - hemmung	Über - setzung i	Motor- strom/ A @230V	Service- faktor sf	Hohl- wellen - ∅/ mm	Best.-Nr. 230V, 3~	Best.-Nr. Frequenz- umrichter
17	20	nein	75	0,5	1,4	14	SCDS 30 1251	FUW001
17	20	nein	75		2,6	18	SCDS 40 1251	
14	22	nein	90		1,5	14	SCDS 30 1301	
14	22	nein	90		3,1	18	SCDS 40 1301	
10,5	27	nein	120		1,1	14	SCDS 30 1401	
10,5	27	nein	120		2,2	18	SCDS 40 1401	
8,5	#26	ja	150		1	14	SCDS 30 1501	
8,5	32	ja	150		1,8	18	SCDS 40 1501	
7	35	ja	180		1,5	18	SCDS 40 1601	
5,5	41	ja	240		1,1	18	SCDS 40 1801	
4,3	#41	ja	300		1	18	SCDS 40 1001	

= maximal abnehmbares Drehmoment an der Getriebeabtriebswelle

400 V 3~

Motorleistung 90 Watt - Motordrehzahl 1300 1/min							
n2/ 1/min	M/ Nm	Selbst - hemmung	Über - setzung i	Motor- strom/ A @400V	Service- faktor sf	Hohl- wellen - Ø/ mm	Best.-Nr. 400V, 3~
17	#17	nein	75	0,3	1	14	SCDS 30 0252
17	30	nein	75		1,7	18	SCDS 40 0252
14	33	nein	90		1	14	SCDS 30 0302
14	33	nein	90		2,1	18	SCDS 40 0302
10,5	#30	nein	120		1	14	SCDS 30 0402
10,5	42	nein	120		1,5	18	SCDS 40 0402
8,5	#21	ja	150		1	14	SCDS 30 0502
8,5	48	ja	150		1,2	18	SCDS 40 0502
7	53	ja	180		1	18	SCDS 40 0602
5,5	#49	ja	240		1	18	SCDS 40 0802
4,3	#36	ja	300		1	18	SCDS 40 0002

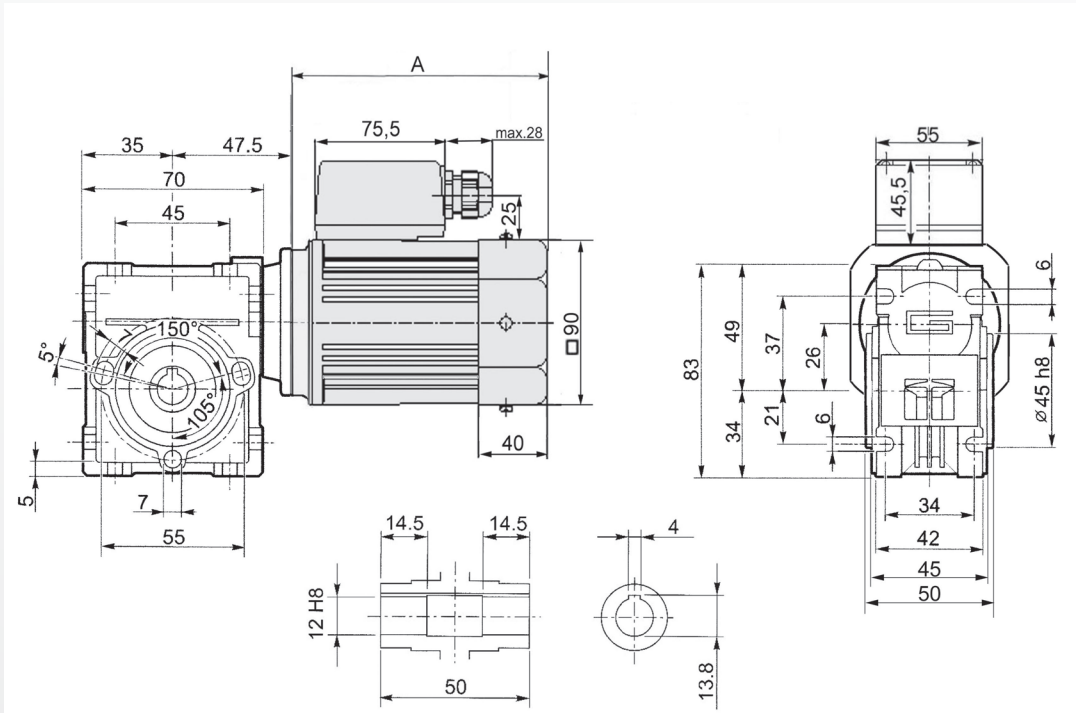
= maximal abnehmbares Drehmoment an der Getriebeabtriebswelle

230 V 3~ - geeignet für einphasige Frequenzumrichter

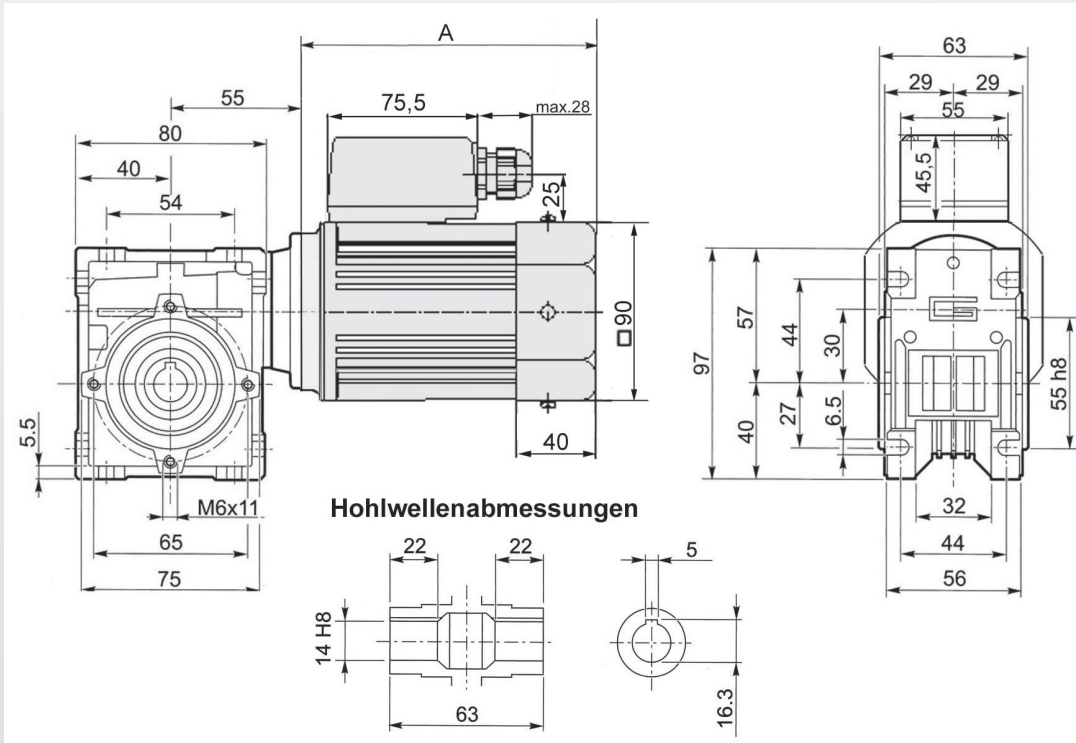
Motorleistung 90 Watt - Motordrehzahl 1300 1/min @ 50Hz								
n2/ 1/min	M/ Nm	Selbst - hemmung	Über - setzung i	Motor- strom/ A @230V	Service- faktor sf	Hohl- wellen - Ø/ mm	Best.-Nr. 230V, 3~	Best.-Nr. Frequenz- umrichter
17	#17	nein	75	0,65	1	14	SCDS 30 1252	FUW001
17	30	nein	75		1,7	18	SCDS 40 1252	
14	33	nein	90		1	14	SCDS 30 1302	
14	33	nein	90		2,1	18	SCDS 40 1302	
10,5	#30	nein	120		1	14	SCDS 30 1402	
10,5	42	nein	120		1,5	18	SCDS 40 1402	
8,5	#21	ja	150		1	14	SCDS 30 1502	
8,5	48	ja	150		1,2	18	SCDS 40 1502	
7	53	ja	180		1	18	SCDS 40 1602	
5,5	#49	ja	240		1	18	SCDS 40 1802	
4,3	#36	ja	300		1	18	SCDS 40 1002	

= maximal abnehmbares Drehmoment an der Getriebeabtriebswelle

EMD 26



SCD 30

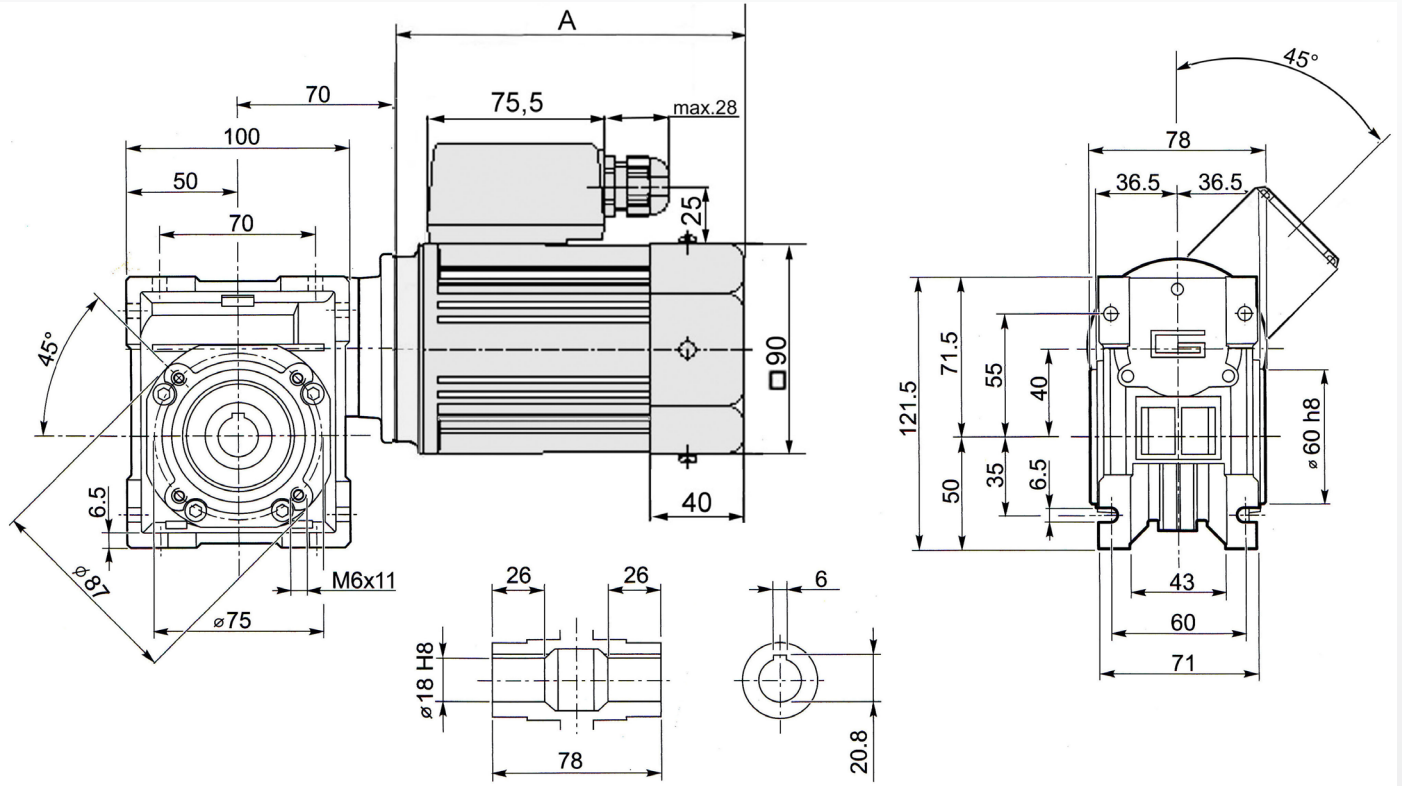


Hohlwellenabmessungen

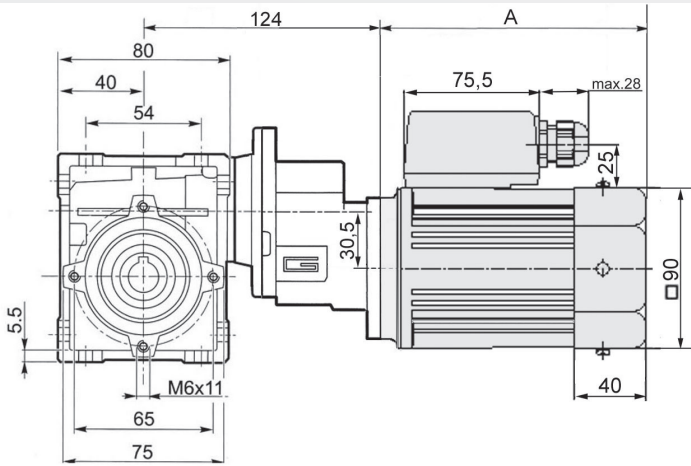
Motordaten

Motorleistung				Maß A
60 Watt	400 V, 3~	oder	230 V, 3~	136
90 Watt	400 V, 3~	oder	230 V, 3~	153
120 Watt	400 V, 3~	oder	230 V, 3~	153

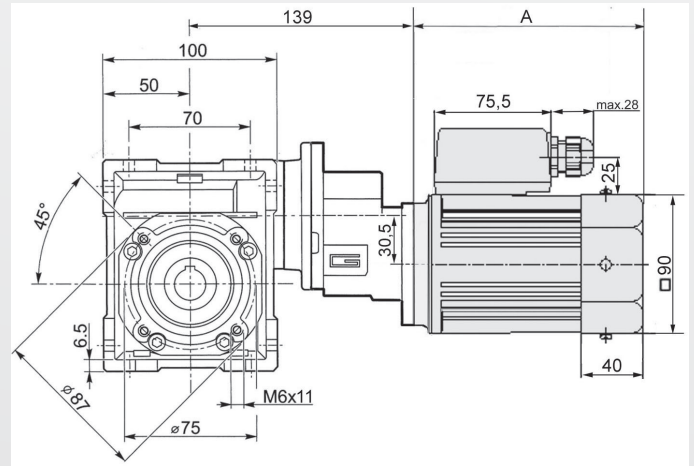
SCD 40



SCDS 30



SCDS 40

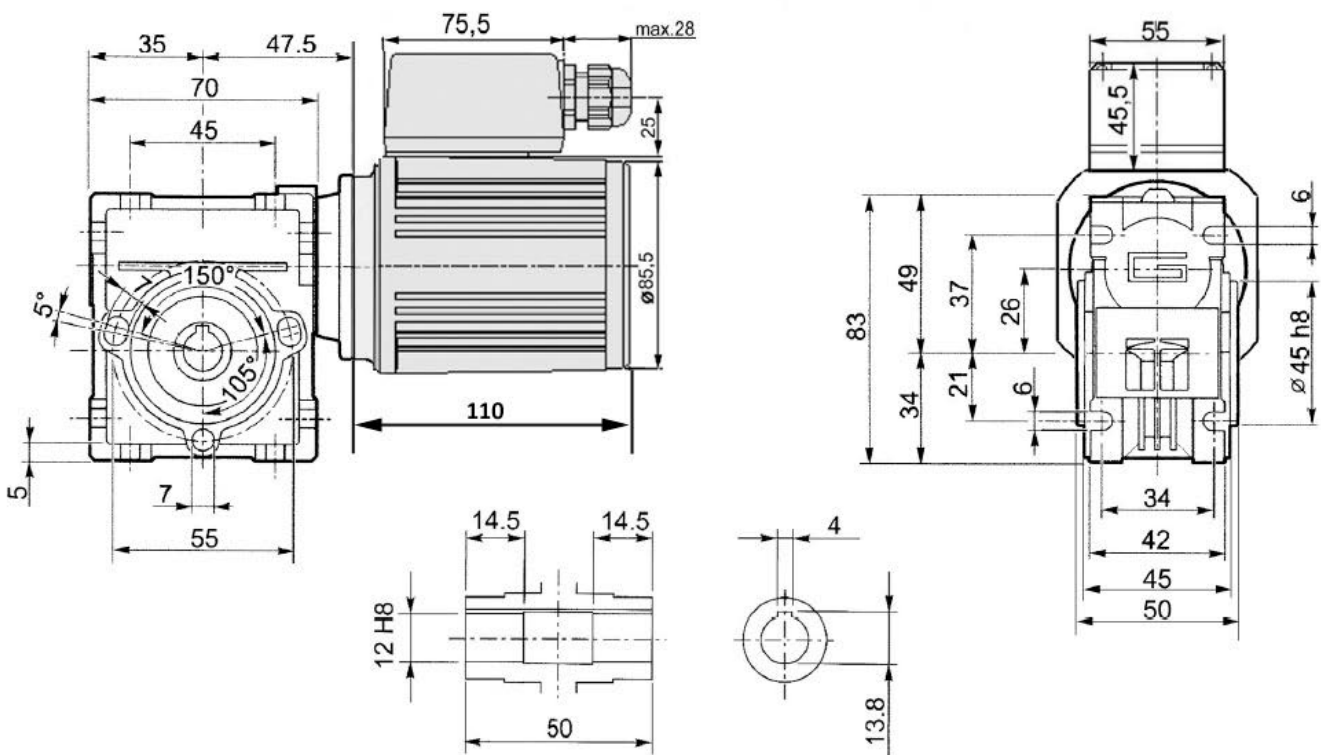


Motordaten

Motorleistung				Maß A
60 Watt	400 V, 3~	oder	230 V, 3~	136
90 Watt	400 V, 3~	oder	230 V, 3~	153
120 Watt	400 V, 3~	oder	230 V, 3~	153

Getriebe Größe 26

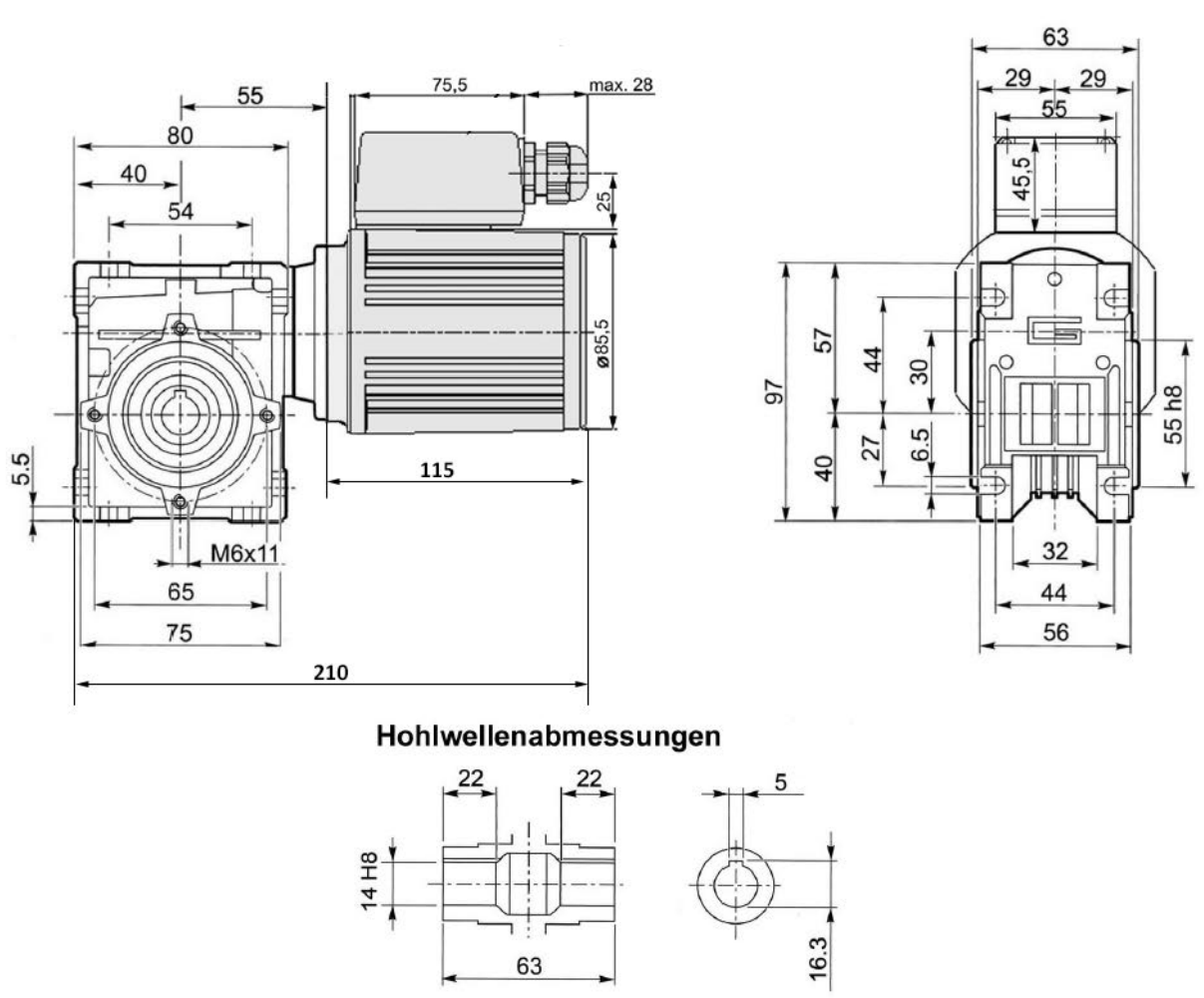
Motordaten:			
P = 40 Watt	U = 230V, 1~	M = 0,3 Nm	C = 2,5 µF
n = 1300 1/min	i = 0,45 A	MA = 0,26 Nm	



Motorleistung 40 Watt - Motordrehzahl 1300 1/min @ 50Hz

n2/ 1/min	M/ Nm	MA/ Nm	Selbst - hemmung	Über - setzung i	Motor- strom/ A @230V	Service- faktor sf	Hohl- wellen - Ø/ mm	Best.-Nr. 230V, 1~
130	2,4	2,1	nein	10	0,45	5	12	EME260101
85	3,4	2,9	nein	15		3,3	12	EME261151
65	4,2	3,6	nein	20		2,8	12	EME260201
43	5,9	5,1	nein	30		2,4	12	EME260301
32	7,2	6,2	nein	40		1,8	12	EME260401
26	8,3	7,2	ja	50		1,4	12	EME260501
21	9	7,8	ja	60		1,1	12	EME260601

Getriebe Größe 30



Motorleistung 40 Watt - Motordrehzahl 1300 1/min @ 50Hz								
n2/ 1/min	M/ Nm	MA/ Nm	Selbst - hemmung	Über - setzung i	Motor- strom/ A @230V	Service- faktor sf	Hohl- wellen - Ø/ mm	Best.-Nr. 230V, 1~
130	2,4	2,1	nein	10	0,45	7,5	14	SCE300101
85	3,4	2,9	nein	15		5,3	14	SCE300151
65	4,2	3,6	nein	20		4,3	14	SCE300201
43	5,9	5,1	nein	30		3,4	14	SCE300301
32	7,2	6,2	nein	40		2,5	14	SCE300401
26	8,3	7,2	ja	50		2	14	SCE300501
21	9	7,8	ja	60		1,5	14	SCE300601
16	10,6	9,2	ja	80		1,2	14	SCE300801
13	12	10,4	ja	100		1	14	SCE301001

Leistungstabelle

12 Volt - Motordrehzahl 3000 1/min											
n 1/min	M Nm S1 Betrieb	M Nm S2 Betrieb	Selbst- hemmung	i	I / A @12V 70 W (S1)	I / A @12V 100 W (S2)	Service- faktor SF (S1)	Service- faktor SF (S2)	Best. Nr. 12VMotor Motorschutzart IP66	Hohl- wellen- Ø / mm	Gewicht / kg
600	1,0	1,4	nein	5	8,4	11,8	8	6	EMG26 0051266	12	2,9
600	1,0	1,4	nein	5			12	9	SCG30 0051266	14	3,1
400	1,5	2,1	nein	7,5			5,3	3,8	EMG26 0071266	12	2,9
400	1,5	2,0	nein	7,5			8,7	6,5	SCG30 0071266	14	3,1
300	1,9	2,7	nein	10			4,7	3,3	EMG26 0101266	12	2,9
300	1,9	2,6	nein	10			6,8	5,0	SCG30 0101266	14	3,1
200	2,7	3,8	nein	15			3,3	2,4	EMG26 0151266	12	2,9
200	2,7	3,8	nein	15			4,8	3,4	SCG30 0151266	14	3,1
150	3,5	4,9	nein	20			2,6	1,8	EMG26 0201266	12	2,9
150	3,4	4,8	nein	20			3,5	2,8	SCG30 0201266	14	3,1
120	4,1	5,7	nein	25			3,9	2,8	SCG30 0251266	14	3,1
100	4,8	6,8	nein	30			1,9	1,3	EMG26 0301266	12	2,9
100	4,7	6,6	nein	30			3,2	2,3	SCG30 0301266	14	3,1
75	6,0	8,4	nein	40			1,5	1,1	EMG26 0401266	12	2,9
75	5,8	8,2	nein	40			2,4	1,7	SCG30 0401266	14	3,1
60	7,0	9,9	ja	50			1,3	-	EMG26 0501266	12	2,9
60	6,8	9,6	ja	50			1,9	1,4	SCG30 0501266	14	3,1
50	8,1	11,3	ja	60			1	-	EMG26 0601266	12	2,9
50	7,7	10,8	ja	60			1,6	1,1	SCG30 0601266	14	3,1
37,5	9,2	12,9	ja	80			1,2	-	SCG30 0801266	14	3,1
37,5	10,4	14,6	ja	80	2,4	1,7	SCG40 0801266	18	4,2		
30	11,9	16,7	ja	100	1,9	1,4	SCG40 1001266	18	4,2		
25	11,6	16,4	nein	120	Mit Stirnradvorstufe	Mit Stirnradvorstufe	1,7	1,2	SCGS30 1201266	14	4
25	13,1	18,5	nein	120			3,4	2,4	SCGS40 1201266	18	5,1
20	13,5	19,0	ja	150			1,3	-	SCGS30 1501266	14	4
20	15,0	21,2	ja	150			2,8	2,0	SCGS40 1501266	18	5,1
16,7	17,1	24,1	ja	180			2,3	1,6	SCGS40 1801266	18	5,1
12,5	20,1	28,6	ja	240			1,7	1,2	SCGS40 2401266	18	5,1
10	22,7	32,0	ja	300			1,4	1,0	SCGS40 3001266	18	5,1

Motor IP66

S1 Betrieb: Dauerbetrieb / konstante Belastung

S2 Betrieb: Kurzzeitbetrieb 30min / konstante Belastung

Leistungstabelle

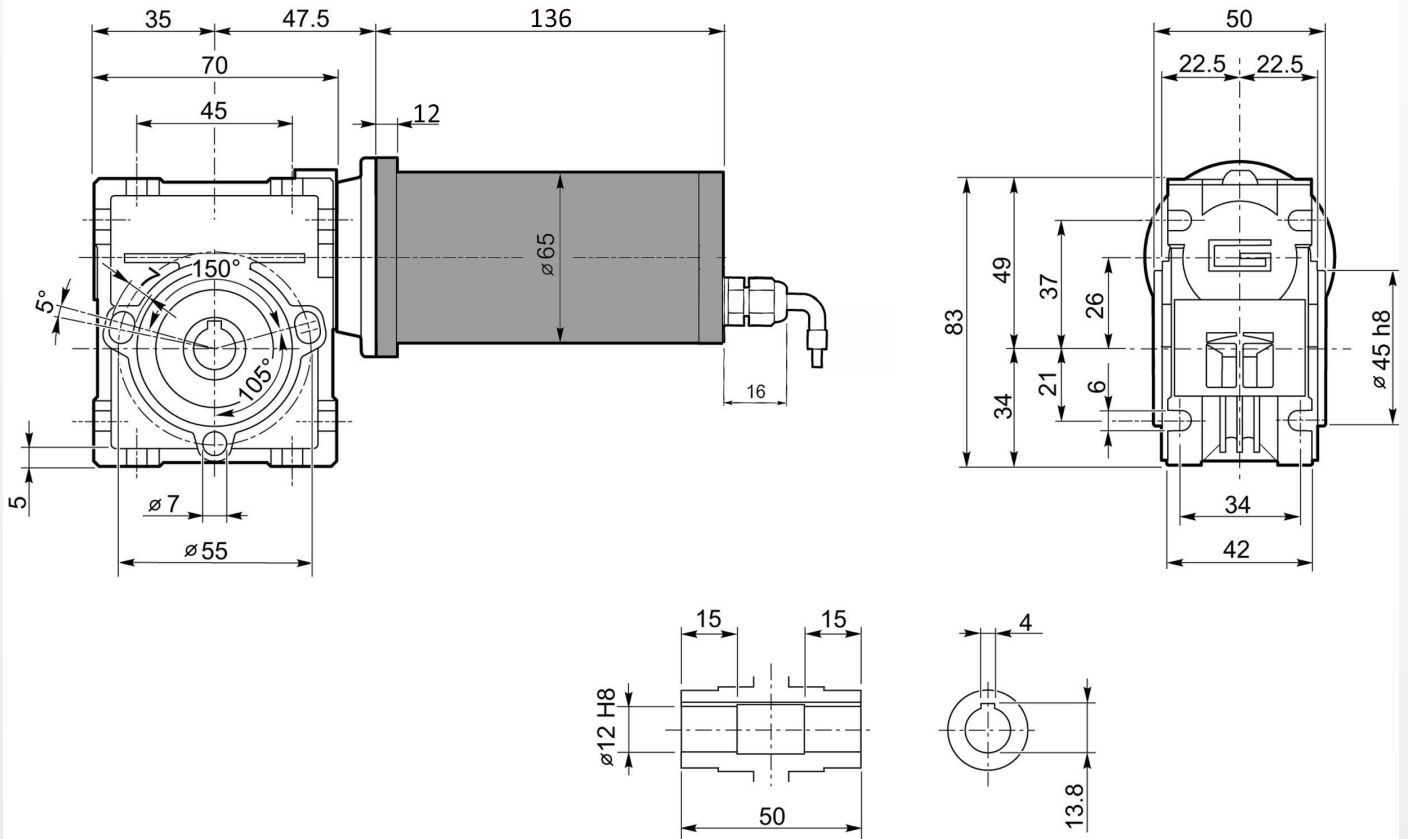
24 Volt - Motordrehzahl 3000 1/min											
n 1/min	M Nm S1 Betrieb	M Nm S2 Betrieb	Selbst- hemmung	i	I / A @24V 70 W (S1)	I / A @24V 100 W (S2)	Service- faktor SF (S1)	Service- faktor SF (S2)	Best. Nr. 24V Motorschutzart IP66	Hohl- wellen- Ø / mm	Gewicht /kg
600	1,0	1,4	nein	5	4,2	5,9	8	5,7	EMG26 0052466	12	2,9
600	1,0	1,4	nein	5			12	8,6	SCG30 0052466	14	3,1
400	1,5	2,1	nein	7,5			5,3	3,8	EMG26 0072466	12	2,9
400	1,5	2,0	nein	7,5			8,7	6,5	SCG30 0072466	14	3,1
300	1,9	2,7	nein	10			4,7	3,3	EMG26 0102466	12	2,9
300	1,9	2,6	nein	10			6,8	5	SCG30 0102466	14	3,1
200	2,7	3,8	nein	15			3,3	2,4	EMG26 0152466	12	2,9
200	2,7	3,8	nein	15			4,8	3,4	SCG30 0152466	14	3,1
150	3,5	4,9	nein	20			2,6	1,8	EMG26 0202466	12	2,9
150	3,4	4,8	nein	20			3,5	2,5	SCG30 0202466	14	3,1
120	4,1	5,7	nein	25			3,9	2,8	SCG30 0252466	14	3,1
100	4,8	6,8	nein	30			1,9	1,3	EMG26 0302466	12	2,9
100	4,7	6,6	nein	30			3,2	2,3	SCG30 0302466	14	3,1
75	6,0	8,4	nein	40			1,5	1,1	EMG26 0402466	12	2,9
75	5,8	8,2	nein	40			2,4	1,7	SCG30 0402466	14	3,1
60	7,0	9,9	ja	50			1,3	-	EMG26 0502466	12	2,9
60	6,8	10,5	ja	50			1,9	1,4	SCG30 0502466	14	3,1
50	8,1	11,3	ja	60			1	-	EMG26 0602466	12	2,9
50	7,7	10,8	ja	60			1,6	1,1	SCG30 0602466	14	3,1
37,5	9,2	9,6	ja	80			1,2	-	SCG30 0802466	14	3,1
37,5	10,4	14,6	ja	80	2,4	1,7	SCG40 0802466	18	4,2		
30	11,9	16,7	ja	100	1,9	1,4	SCG40 1002466	18	4,2		
25	11,6	16,4	nein	120	mit Stirnradvorstufe	mit Stirnradvorstufe	1,7	1,2	SCGS30 1202466	14	4
25	13,1	18,5	nein	120			3,4	2,4	SCGS40 1202466	18	5,1
20	13,5	19,0	ja	150			1,3	-	SCGS30 1502466	14	4
20	15,0	21,2	ja	150			2,8	2,0	SCGS40 1502466	18	5,1
16,7	17,1	24,1	ja	180			2,3	1,6	SCGS40 1802466	18	5,1
12,5	20,1	28,6	ja	240			1,7	1,2	SCGS40 2402466	18	5,1
10	22,7	32,0	ja	300			1,4	1,0	SCGS40 3002466	18	5,1

Motor IP66

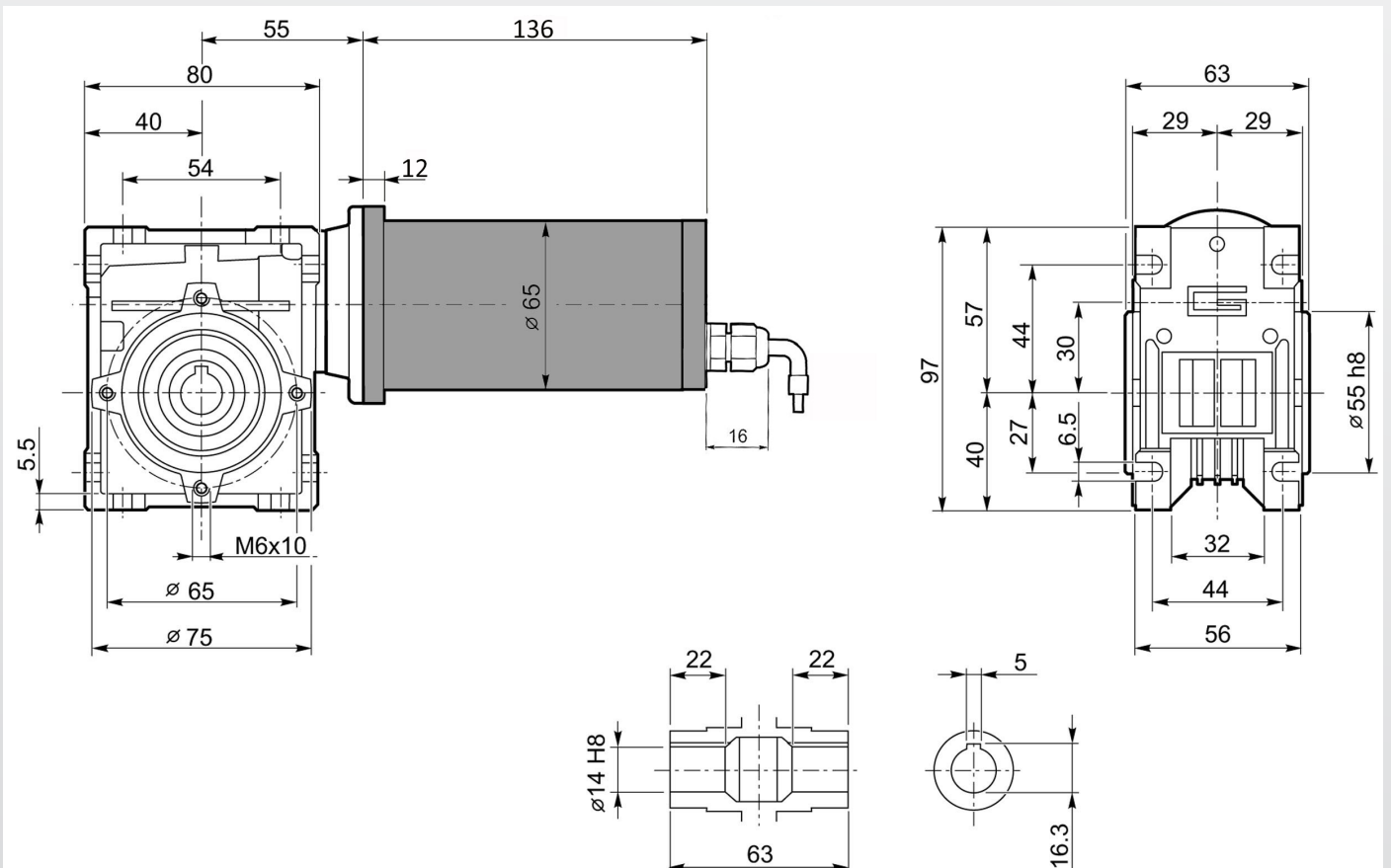
S1 Betrieb: Dauerbetrieb / konstante Belastung

S2 Betrieb: Kurzzeitbetrieb 30min / konstante Belastung

EMG2666



SCG3066

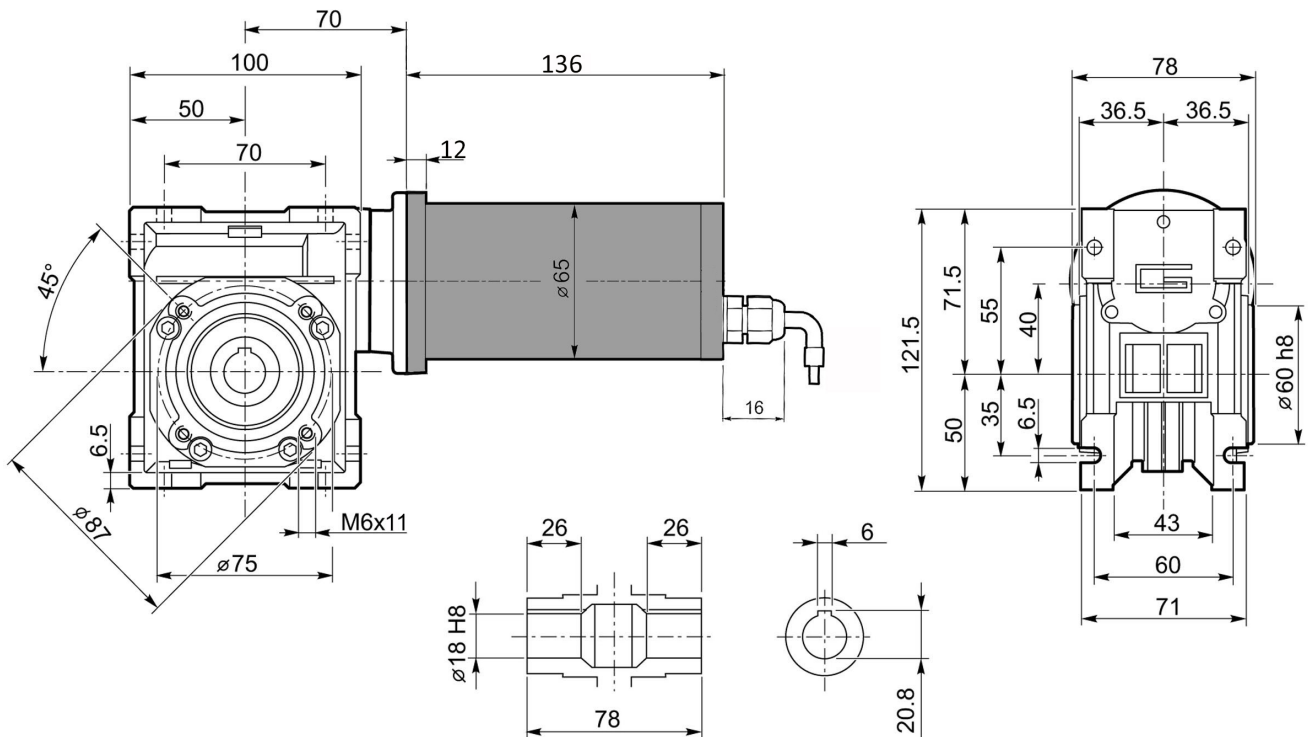


SERIE SCG - IP66 - Abmessungen

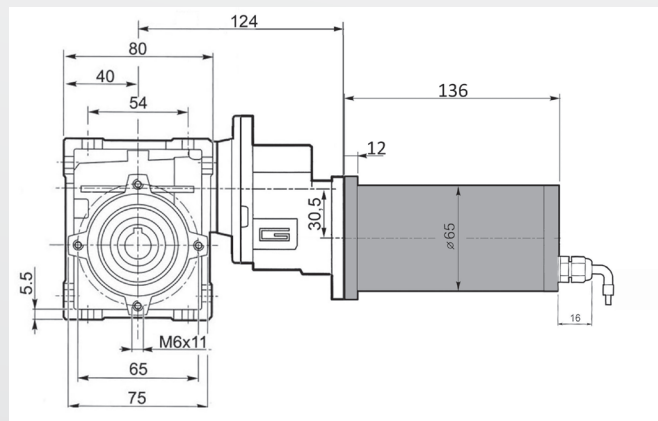
Gleichstrom-Permanentmagnet-Schneckengetriebemotoren



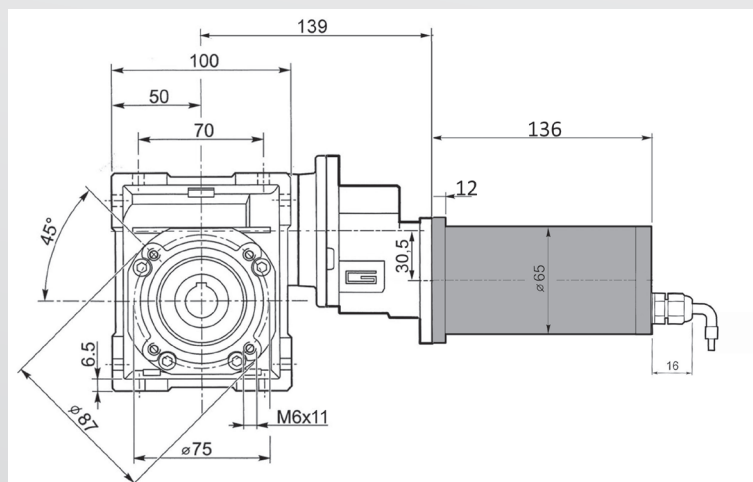
SCG4066



SCGS3066
mit Stirnradvorstufe



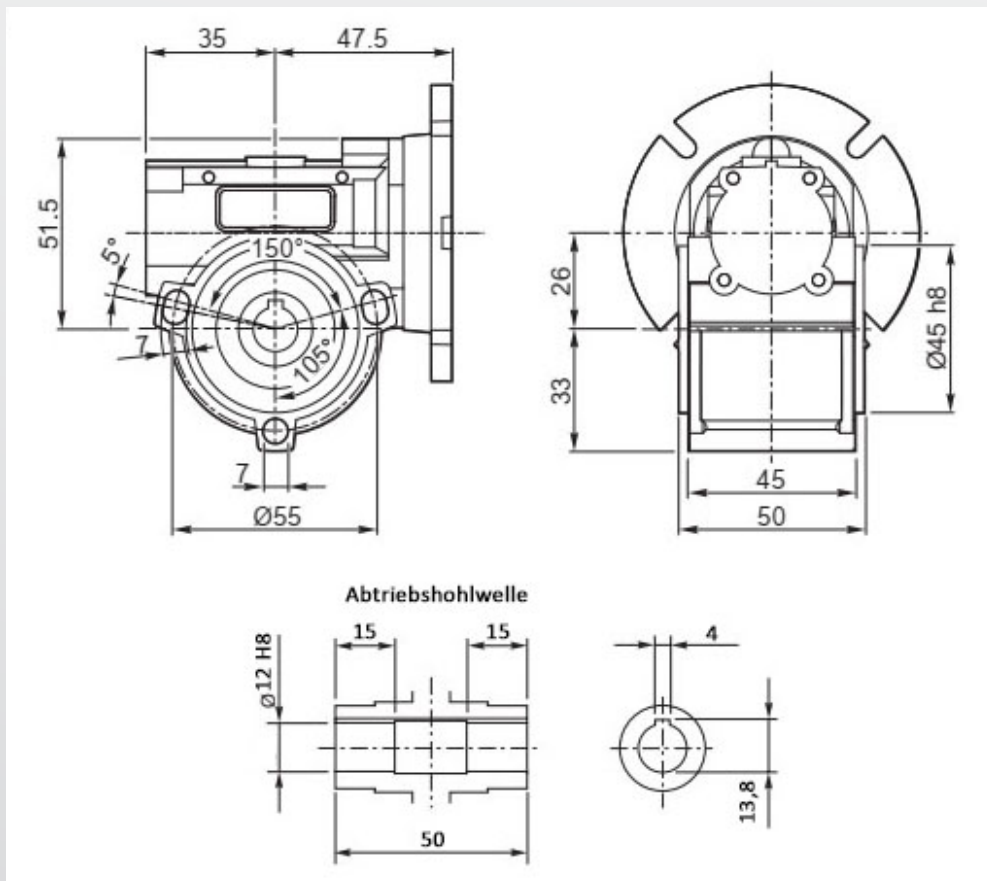
SCGS3066
mit Stirnradvorstufe



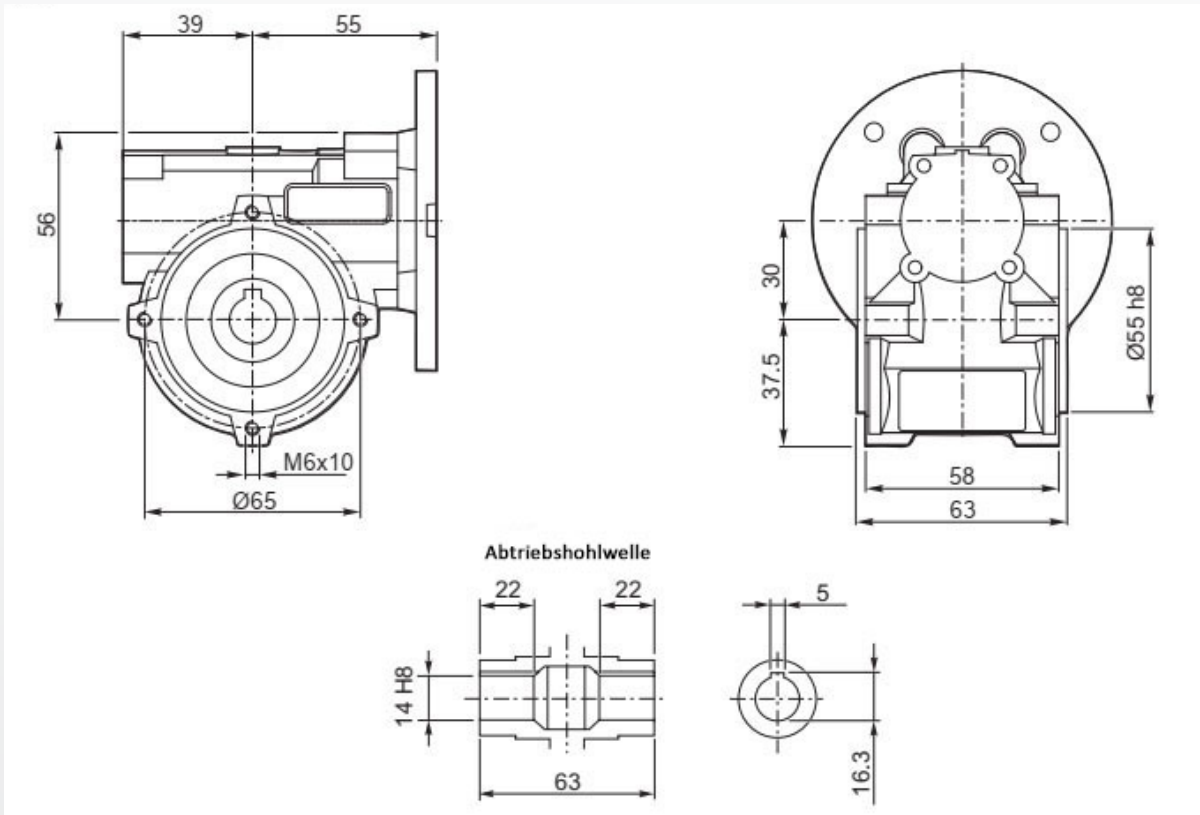


Die SGT-Getriebe.
Größe 26 bis 40.
Können USGT 1 zu 1 ersetzen.
(Siehe Leistungstabellen Getriebemotoren)

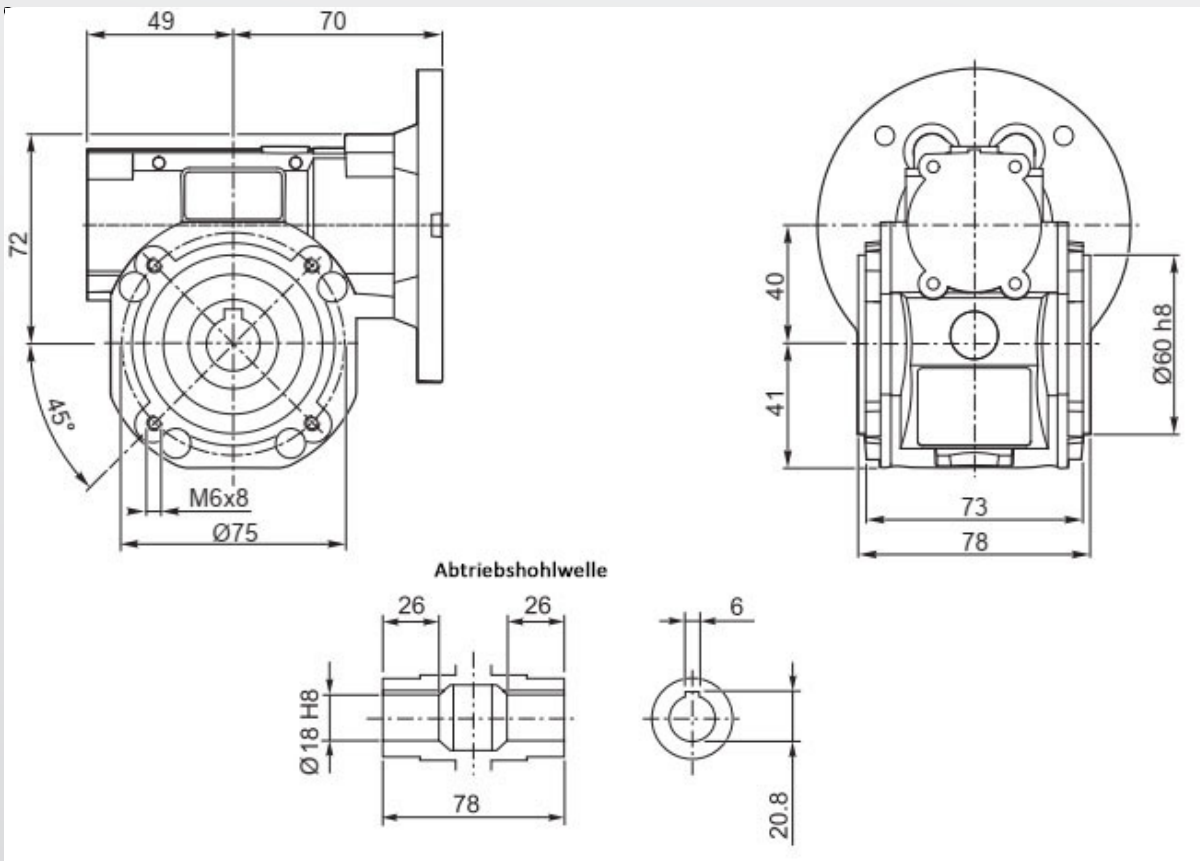
SGT 26



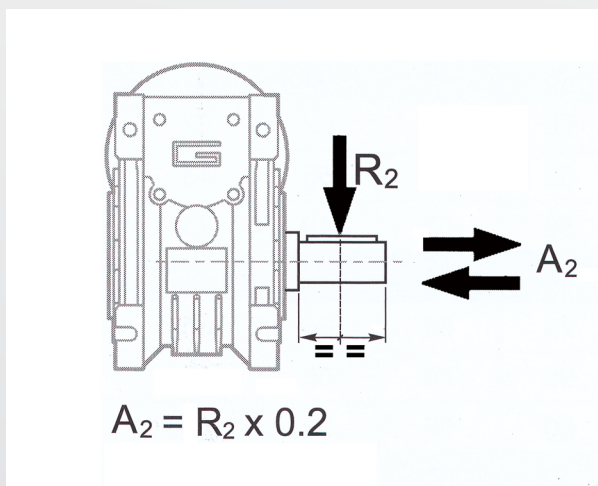
SGT 30



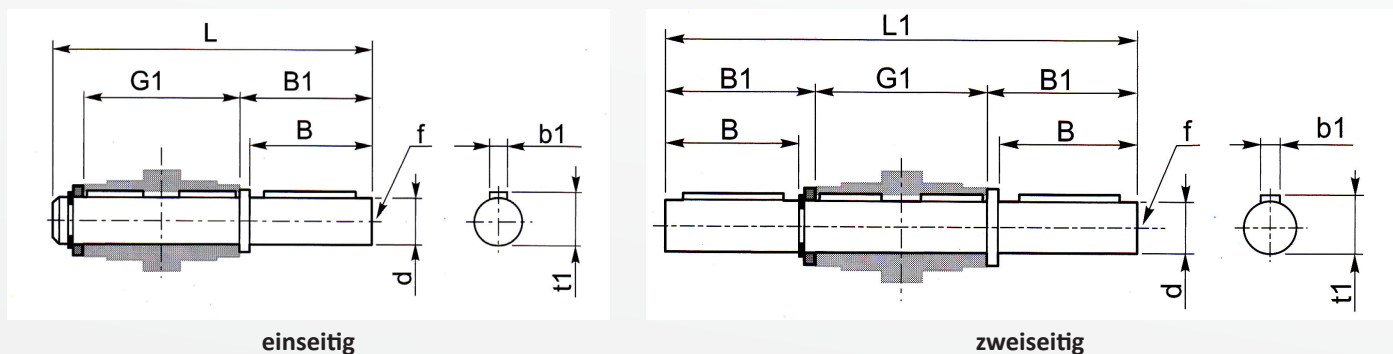
SGT 40



Baugröße	EMD26	SCD30	SCD40
n2 / 1/min	F / N	F / N	F / N
187	390	674	1264
140	400	743	1392
93	490	851	1596
70	580	936	1754
56	610	1008	1890
47	610	1069	2004
35	610	1179	2210
28	610	1270	2381
23	610	1356	2542
18	--	1471	2759
14	--	1600	3000

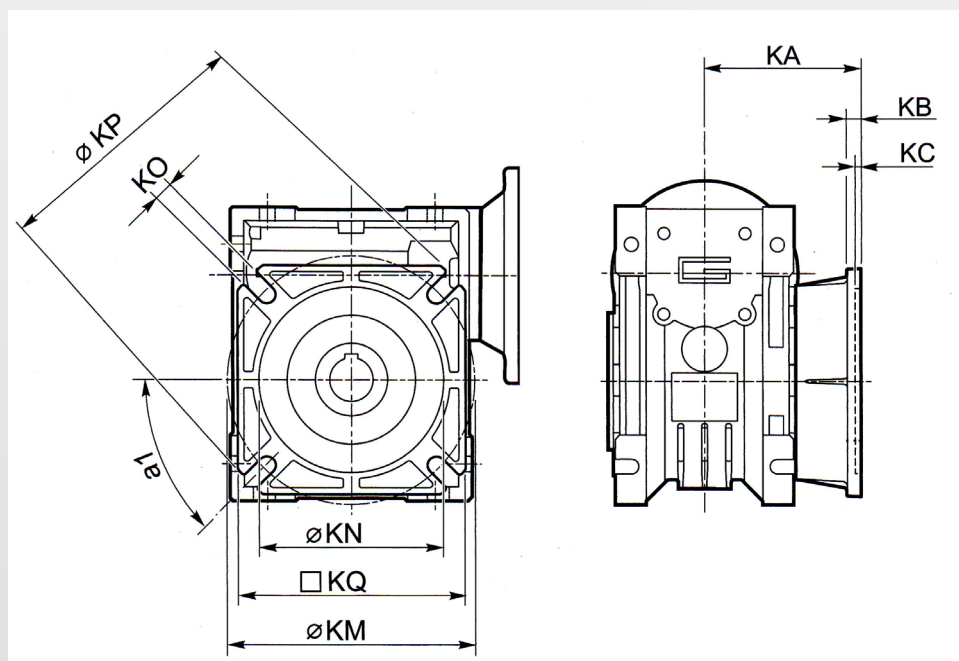


Einsteck - Abtriebswelle



Getriebe- größe	d h6	B	B1	G1	L	L1	f	b1	t1	Bestell - Nr. einseitig	Bestell - Nr. zweiseitig
26	12	25	30	49	79	--	M5	4	13,5	EMW1	-
30	14	30	32,5	63	102	128	M6	5	16	TT2000002	TT2001002
40	18	40	43	78	128	164	M6	6	20,5	TT2000003	TT2001003

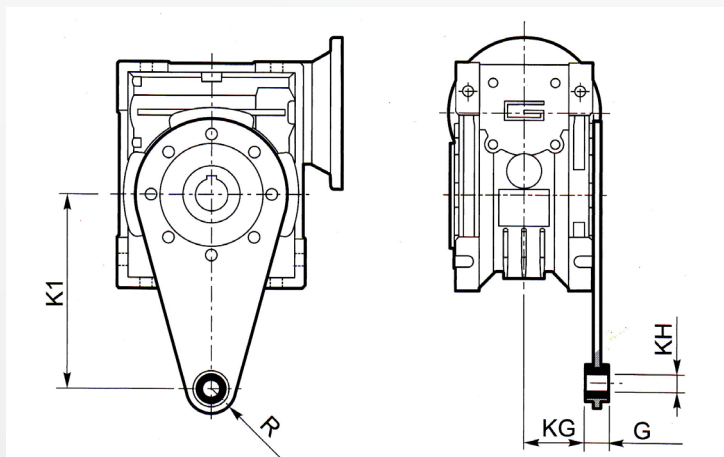
Abtriebsflansch



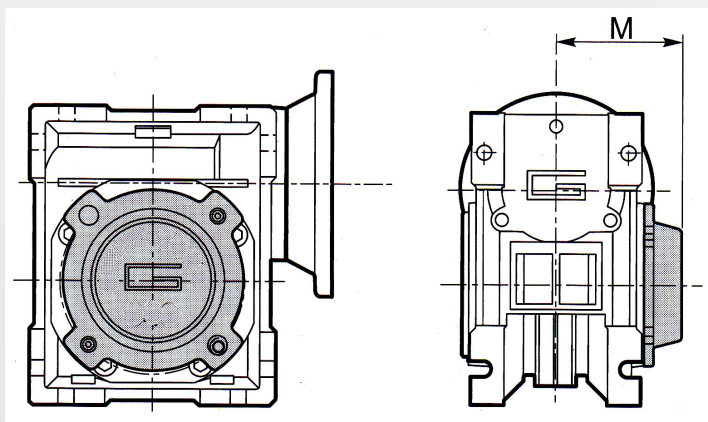
Getriebe- größe	a1	KA	KB	KC	KM	KN H8	KO	KP	KQ	Bestell - Nr.
26	45°	45	6	4,5	70	40	6,5	75	55 - 69	EMF1
30	45°	54,5	6	4	68	50	4 x 6,5	80	70	TT2003002
40	45°	67	7,5	4,5	80-95	60	4 x 9	110	80 - 95	TT2003003

Drehmomentstütze

Getriebe- größe	K1	G	GK	KH	R	Bestell.-Nr
26	-	-	-	-	-	-
30	14	30	32,5	63	102	TT2002002
40	18	40	43	78	128	TT2002003

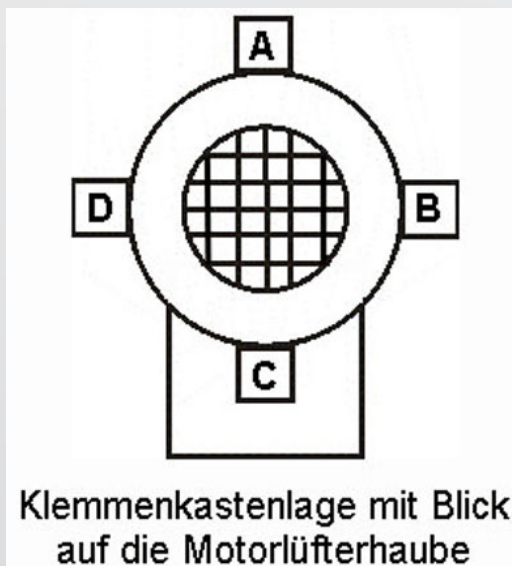


Hohlwellen Abdeckung



Getriebe- größe	M	Bestell.-Nr
26	-	-
30	47	TT2007000
40	54,5	TT2007001

Klemmenkastenlage

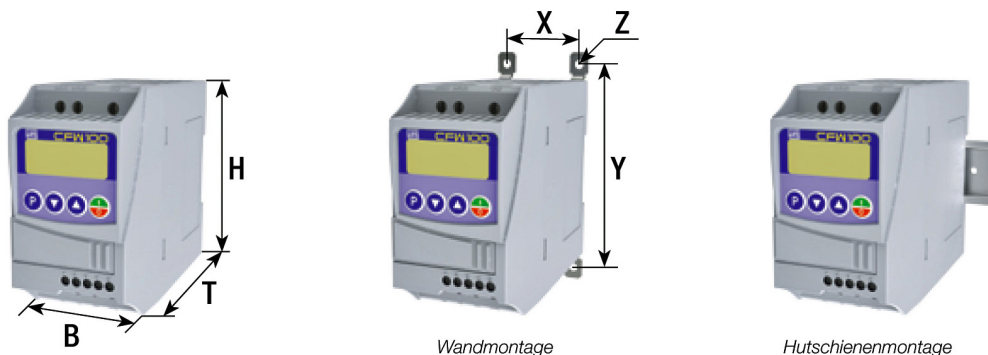


Frequenzumrichter - FUW001

Umrichter- eingangsspannung		Typen- bezeichnung	Nennstrom (A)	Maximale Motorleistung ¹⁾	
				Motornennleistung	
				kW	HP
200-240V	1-phasig	CFW100 A 01P6S220	1,6	0,18	0,25

Maße in mm						
B	H	T	X	Y	Z	
55	100	129	41,3	113,4	M4	2,5 Nm

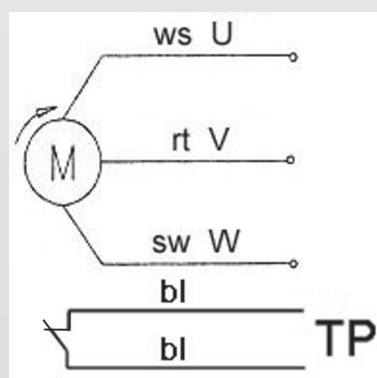
1) Die Leistungsangaben dienen einer Grundorientierung. Die Leistungsangaben sind auf 3AC 230V, 50 Hz und 4-polige Motoren bezogen. Für die Frequenzumrichterdimensionierung ist der Motornennstrom als Bezug zu wählen. Der Umrichternennstrom ist größer/gleich dem Motornennstrom festzulegen.



Weitere Informationen zu unseren Frequenzumrichtern finden Sie unter :
<http://www.atm-antriebstechnik.com/files/WEG-Frequenzumrichter.pdf>

Anschluss Motoren

Das Anschlussbild ist für beide Ausführungen (400V, 3~ und 230V, 3~) gleich.
 Die Motoren sind entweder für 400V, 3~ oder 230V, 3~ (für FU - Betrieb) gewickelt.
 Drehrichtungswechsel durch Vertauschen zweier Phasen. TP - Bimetall-Öffner 125°C



ATM ulmadrive Antriebstechnik

Alle Kataloge und weitere Informationen
finden Sie auf unserer Homepage

www.atm-antriebstechnik.com

Oder kontaktieren Sie uns bei Interesse direkt

info@atm-antriebstechnik.com

05136-9208130

Ostlandring 5 - 31303 Burgdorf

