



Qualität

Kompetenz

Beratung

Flexibilität

Erfahrung

Zuverlässigkeit

ATM

GmbH

ulmadrive

## Serie SCE Einphasen-Schneckengetriebemotoren



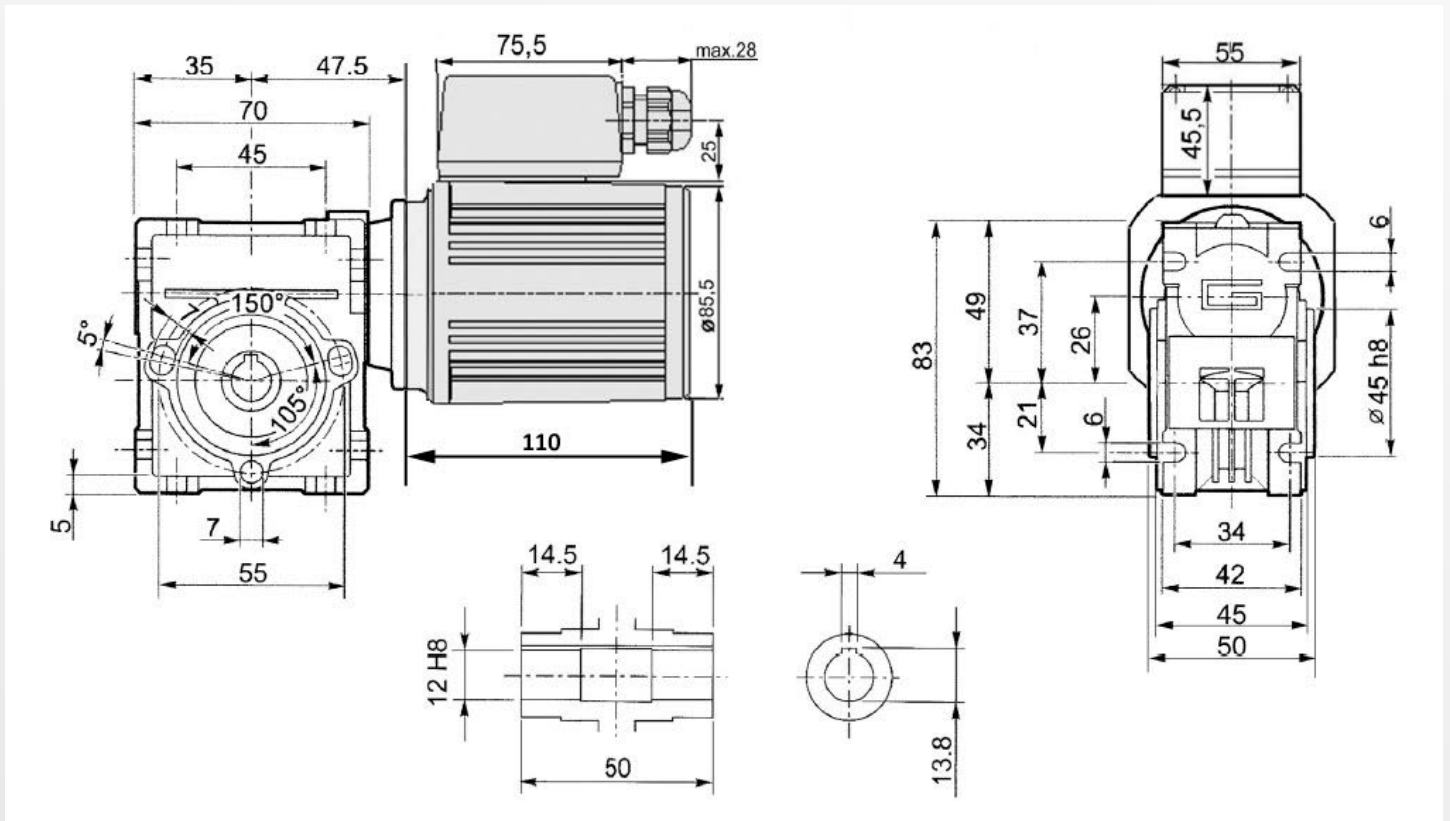
Glattes Gehäuse und ohne Lüfter!

Getriebe mit Achsabstand 26 und 30 - verschiedene Übersetzungen

Drehmomente von 2,4 Nm bis 12 Nm - und dabei nicht größer als ein Briefumschlag

**Lieferbar ab Lager!**

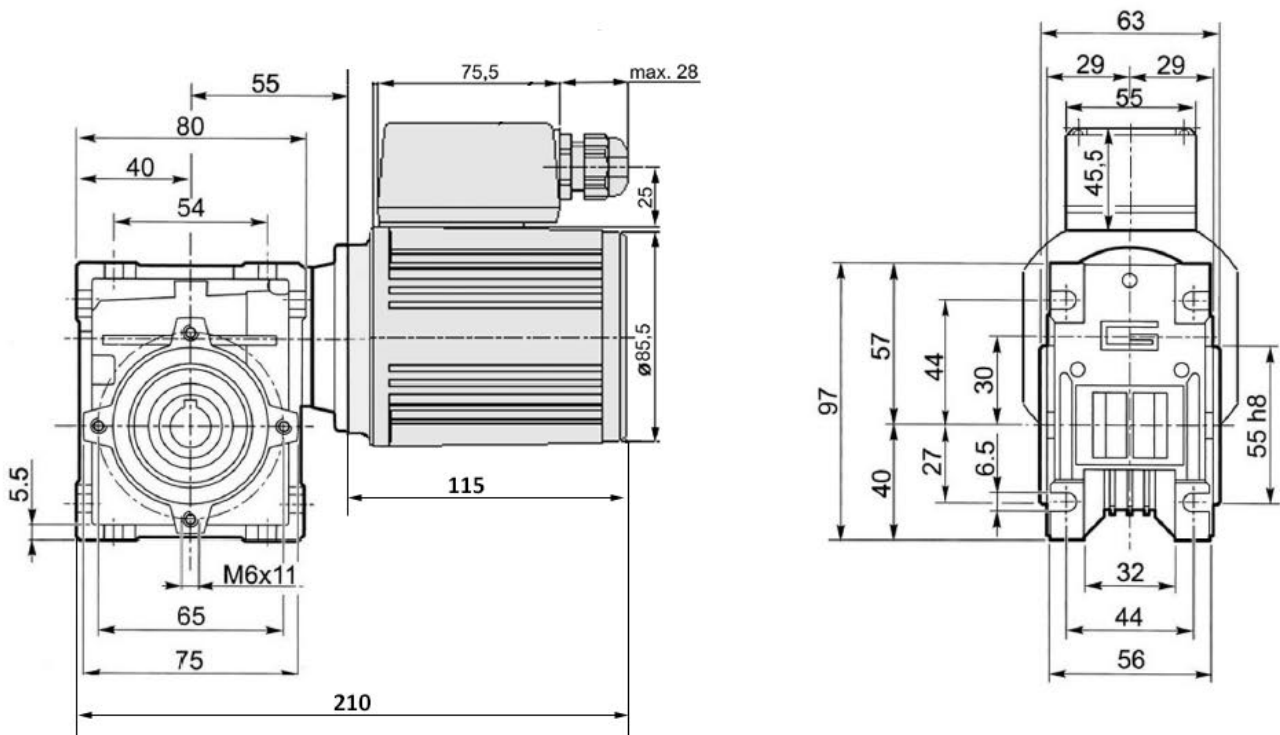
Motordaten:			
P = 40 Watt	U = 230V, 1~	M = 0,3 Nm	C = 2,5 µF
n = 1300 1/min	i = 0,45 A	MA = 0,26 Nm	



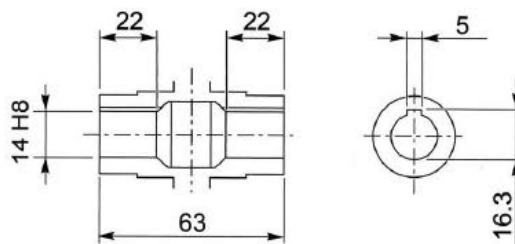
## Motorleistung 40 Watt - Motordrehzahl 1300 1/min @ 50Hz

n2/ 1/min	M/ Nm	MA/ Nm	Selbst - hemmung	Über - setzung i	Motor- strom/ A @230V	Service- faktor sf	Hohl- wellen - Ø/ mm	Best.-Nr. 230V, 1~
130	2,4	2,1	nein	10	0,45	5	12	EME260101
85	3,4	2,9	nein	15		3,3	12	EME261151
65	4,2	3,6	nein	20		2,8	12	EME260201
43	5,9	5,1	nein	30		2,4	12	EME260301
32	7,2	6,2	nein	40		1,8	12	EME260401
26	8,3	7,2	ja	50		1,4	12	EME260501
21	9	7,8	ja	60		1,1	12	EME260601

# Getriebe Größe 30



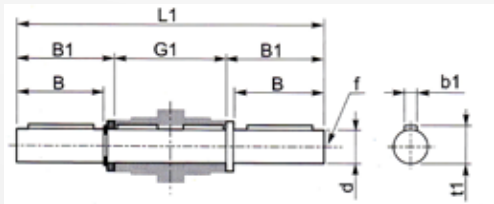
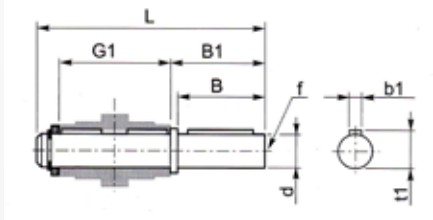
Hohlwellenabmessungen



## Motorleistung 40 Watt - Motordrehzahl 1300 1/min @ 50Hz

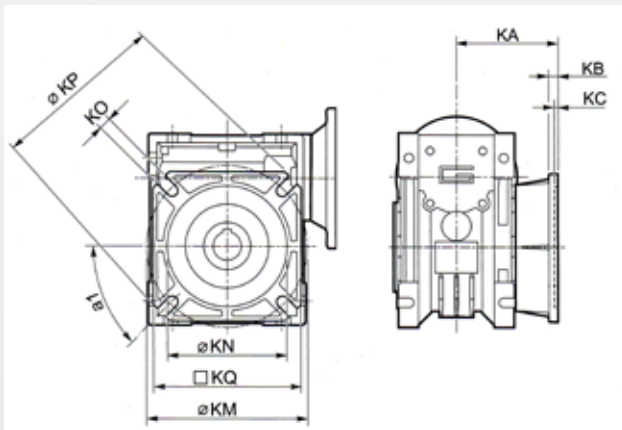
n2/ 1/min	M/ Nm	MA/ Nm	Selbst - hemmung	Über - setzung i	Motor- strom/ A @230V	Service- faktor sf	Hohl- wellen - Ø/ mm	Best.-Nr. 230V, 1~
130	2,4	2,1	nein	10	0,45	7,5	14	SCE300101
85	3,4	2,9	nein	15		5,3	14	SCE300151
65	4,2	3,6	nein	20		4,3	14	SCE300201
43	5,9	5,1	nein	30		3,4	14	SCE300301
32	7,2	6,2	nein	40		2,5	14	SCE300401
26	8,3	7,2	ja	50		2	14	SCE300501
21	9	7,8	ja	60		1,5	14	SCE300601
16	10,6	9,2	ja	80		1,2	14	SCE300801
13	12	10,4	ja	100		1	14	SCE301001

## Maße Einsteck - Abtriebswelle



Einsteck-Abtriebswellen		
	Best.-Nr	Best.-Nr
Größe	Einseitige	Zweiseitige
26	EMW1	-
30	TT2000002	TT2001002

## Maße Abtriebsflansch



Abtriebsflansch	
Größe	Best.-Nr.
26	EMF1
30	TT2003002

Alle Kataloge und weitere Informationen finden Sie auf unserer Homepage

[www.atm-antriebstechnik.com](http://www.atm-antriebstechnik.com)

Oder kontaktieren Sie uns bei Interesse direkt

info@atm-antriebstechnik.com - 05136-9208130 - Ostlandring 5 - 31303 Burgdorf

Wir freuen uns auf Sie!

Ihr ATM-ulmadrive - TEAM