



DC - Minihubgetriebe



Unsere "Kleinen" ganz groß!

Hubkraft bis 2100 N

Lieferbar ab Lager!



copyright ATM-ulmadrive GmbH 2020

Inhaltsverzeichnis

		Seite
Infos und Auswahltabelle		1
Zeichnung		2
Diagramme		3

Die kleinsten in der ATM-ulmadrive-Reihe der Hubantriebe.

Einfach und robust!

Motoranschlüsse 12VDC und 24VDC.

In 2 Varianten:

- höhere Kraft, geringere Geschwindigkeit
- geringere Kraft, höhere Geschwindigkeit

In den Hublängen 50, 100, 150 und 200 mm.

Einfach anzufragen und zu bestellen mit Hilfe der Artikelnummer!

Auswahltabelle

Ident-Nr.	Hublänge / mm	Übersetzung	Spannung / VDC	Nennlast / N	max. Last / N	Hubgeschw. Leerlauf / mm/s	Hubgeschw. Nennlast / mm/s	I max. / A
X1009	50	12/1	12	200	300	8,6	6	1,2
X0619	100							
X0662	150							
X1066	200							
X1009	50	12/1	24	400	700	18,5	11	2,4
X0619	100							
X0662	150							
X1066	200							
X1680	50	50/1	12	1200	1600	5	2,8	3,9
X1681	100							
X1682	150							
X1683	200							
X1680	50	50/1	24	1200	2100	10	7,9	3,9
X1681	100							
X1682	150							
X1683	200							

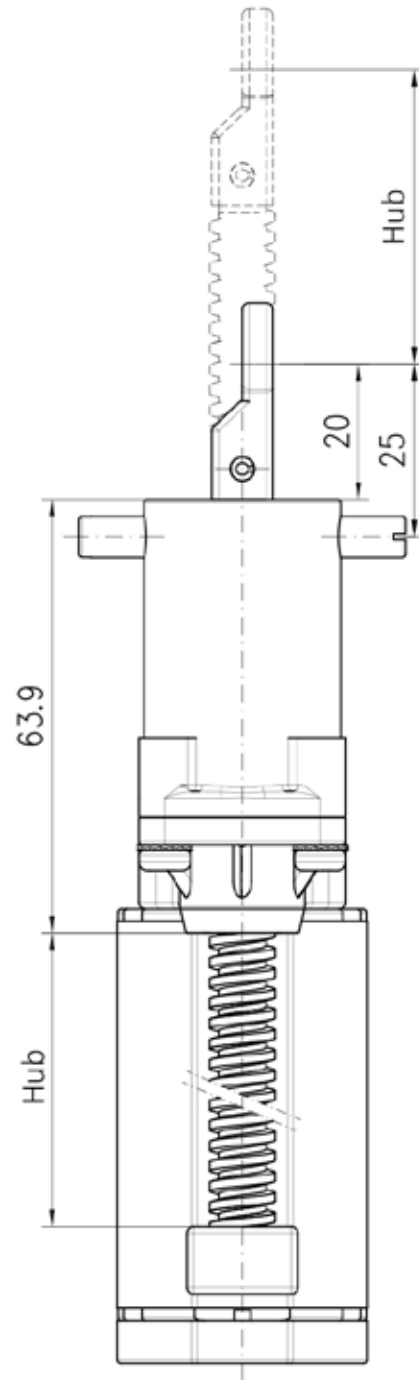
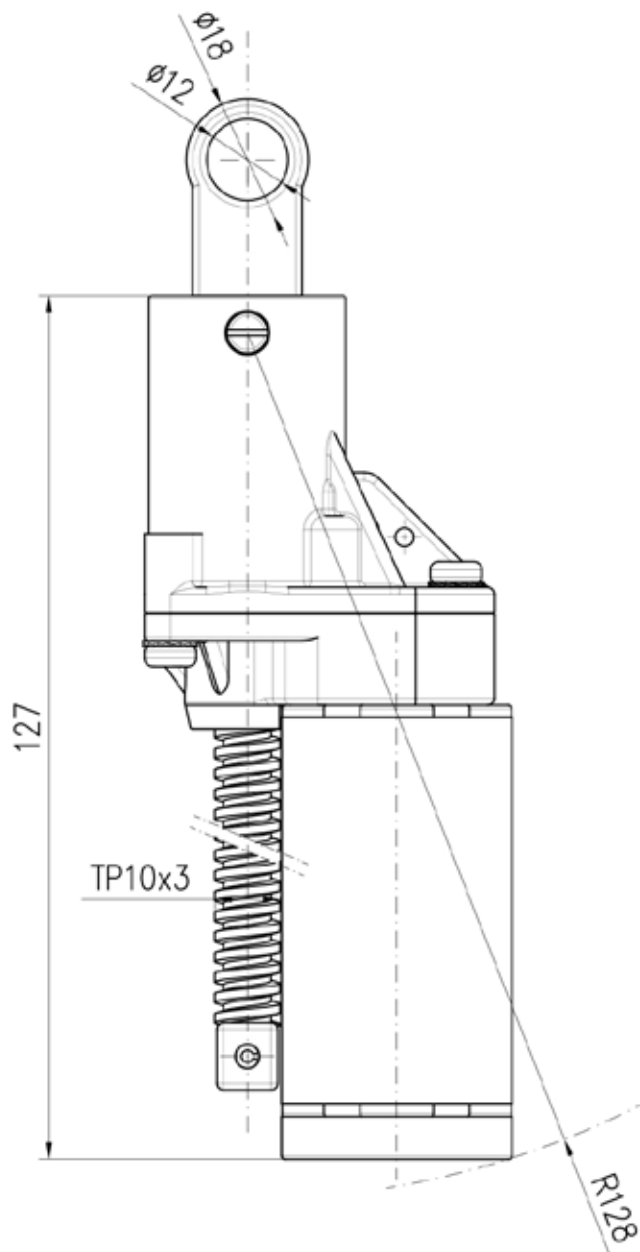
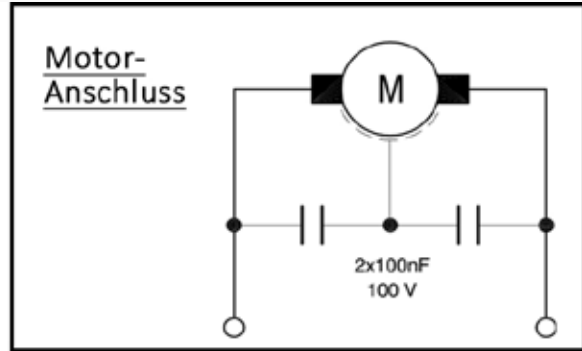
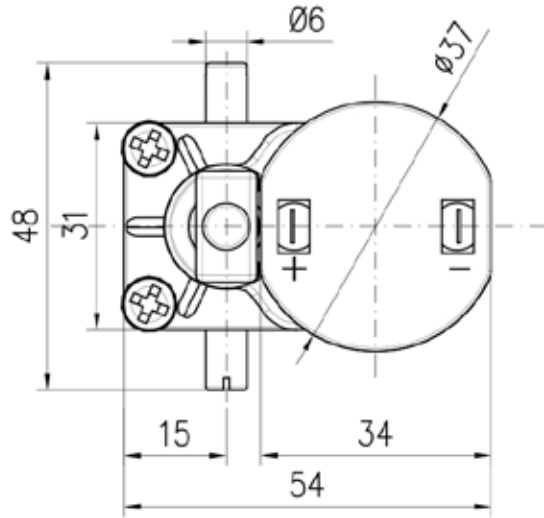


Diagramme i=12

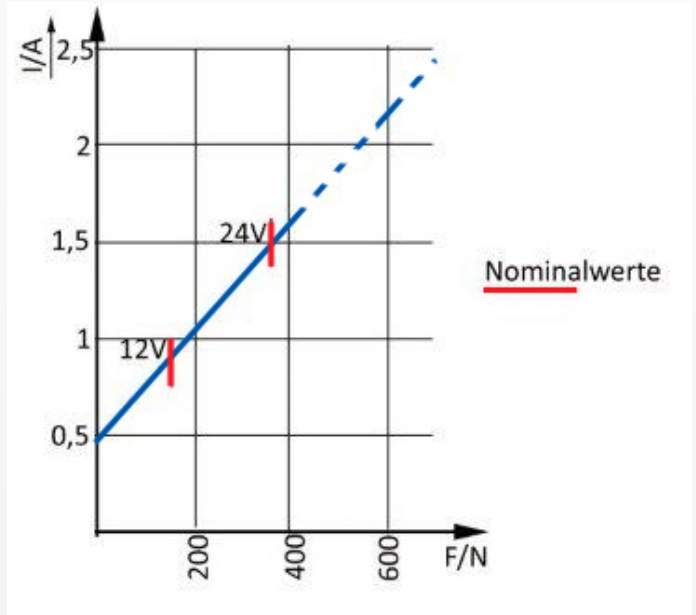
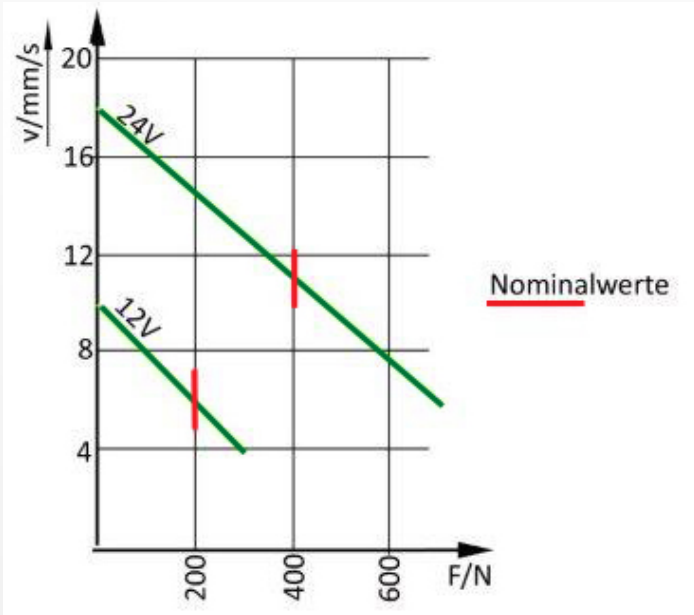
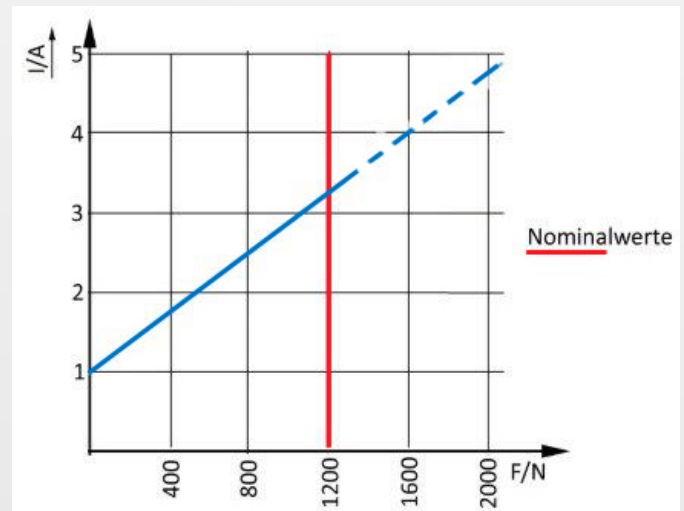
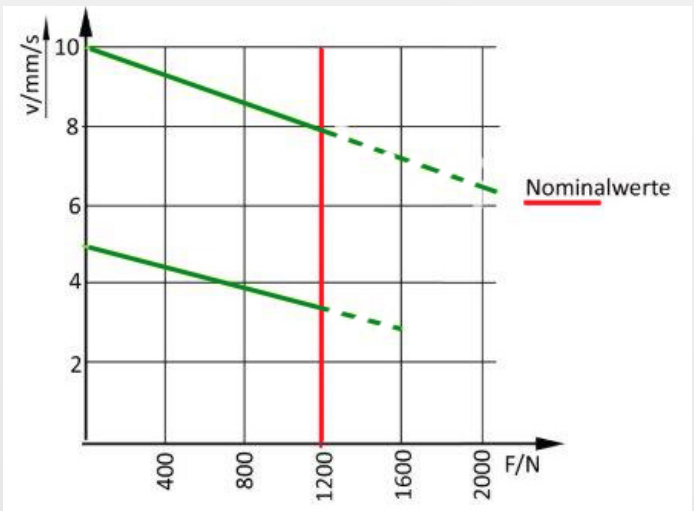


Diagramme i=50



ATM GmbH **Ulmadrive**

Alle Kataloge und weitere Informationen
finden Sie auf unserer Homepage

www.atm-antriebstechnik.com

Oder kontaktieren Sie uns bei Interesse direkt

info@atm-antriebstechnik.com

05136-9208130

Ostlandring 5 - 31303 Burgdorf

