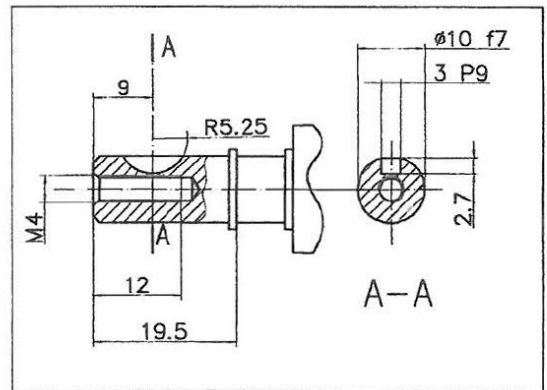
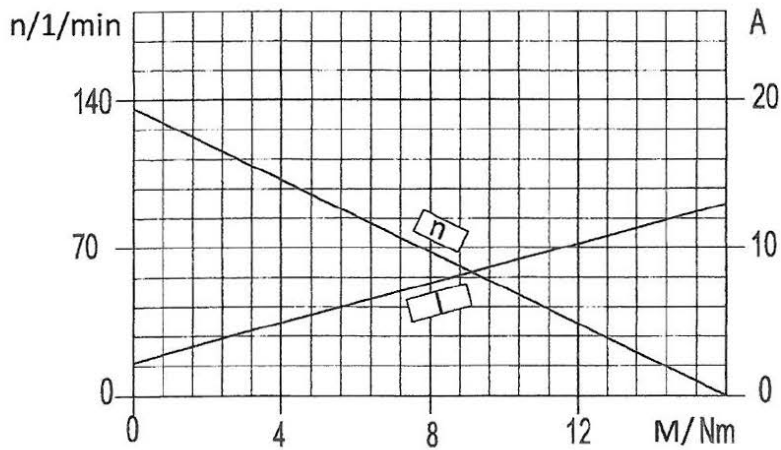
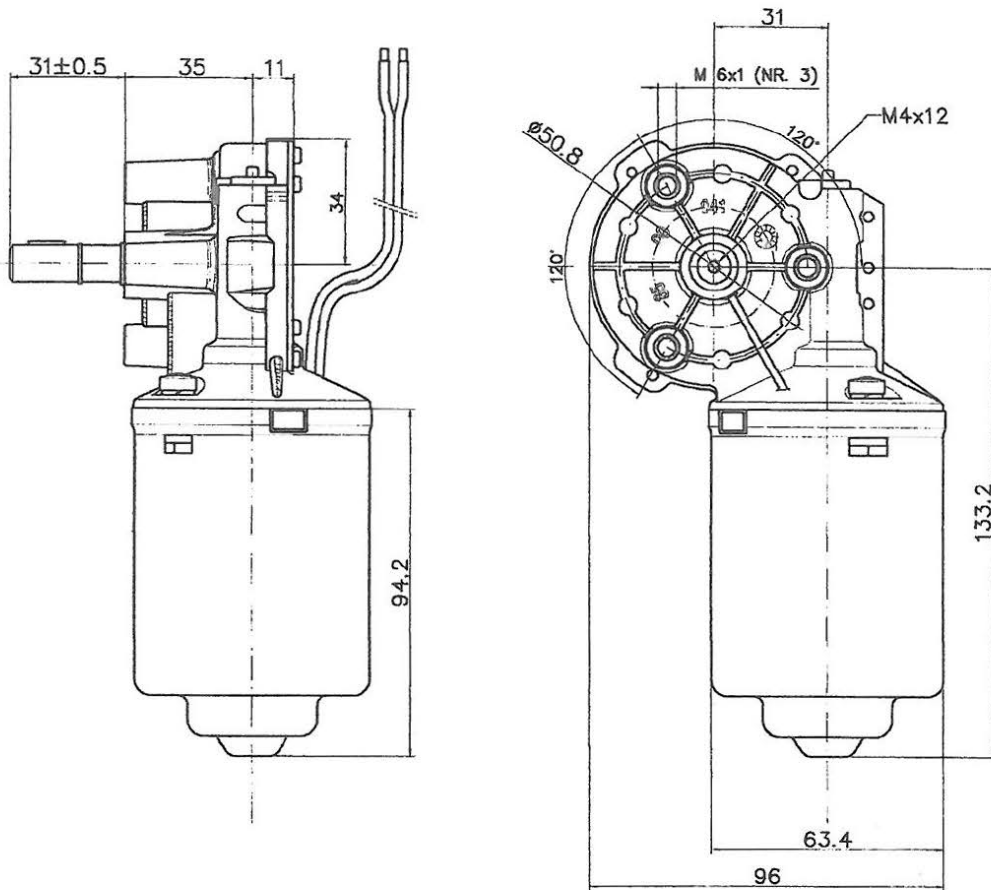


# DC Schneckengetriebemotor X1370

## 24 VDC, Welle links



Ident-nummer CE	Spannung / VDC	Nennreh- moment / Nm	Anlaufreh- moment / Nm	n / 1/min
X1370	24	2	20	126